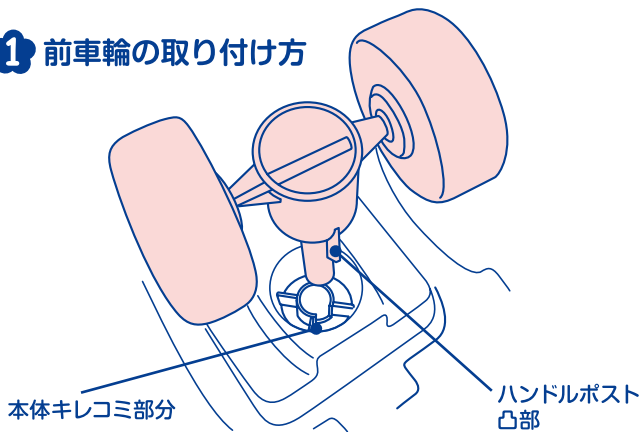


わくわく  
**ハローキティ**  
〈取扱説明書〉

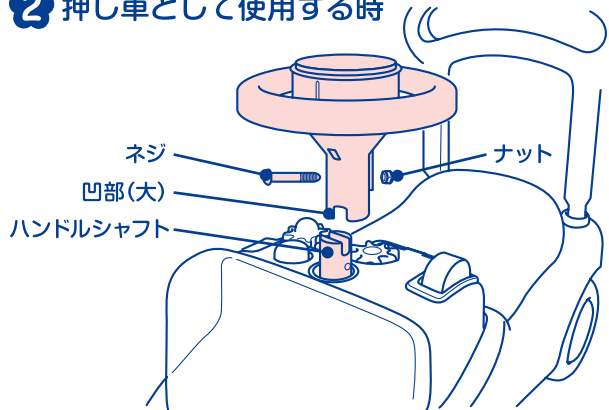
組み立て方

① 前車輪の取り付け方



前車輪を本体の裏側から差し込みます。

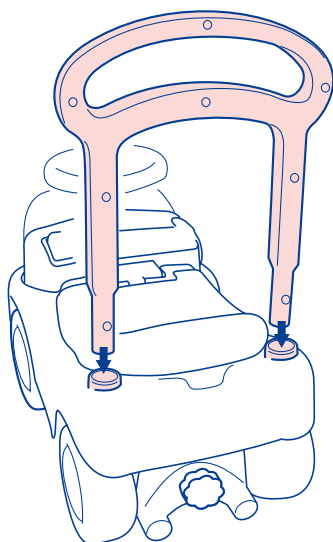
② 押し車として使用する時



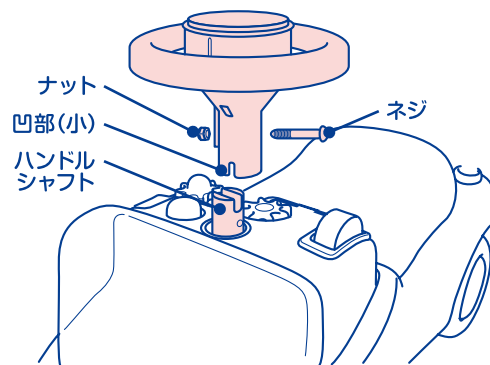
ハンドルの筒の凹部の大きい方を前向きにしてハンドルシャフトに差し込み、ビス穴にネジを通しナットで強く締め付けてください。

③ 押手棒の取り付け方

押手棒を図のように差し込んでください。  
※(両方のパイプとも底いっぱいまで差し込んでください)



④ 足けり乗用として使用する時



**(注意)**  
足けり乗用として使用するときは押手棒をはずして使用してください。

ハンドルの筒の凹部の小さい方を前向きにしてハンドルシャフトに差し込み、ビス穴にネジを通しナットで強く締め付けてください。

(速度調節の操作方法)  
押し車として使用するときはノブを回し速度調節を行ってください。

