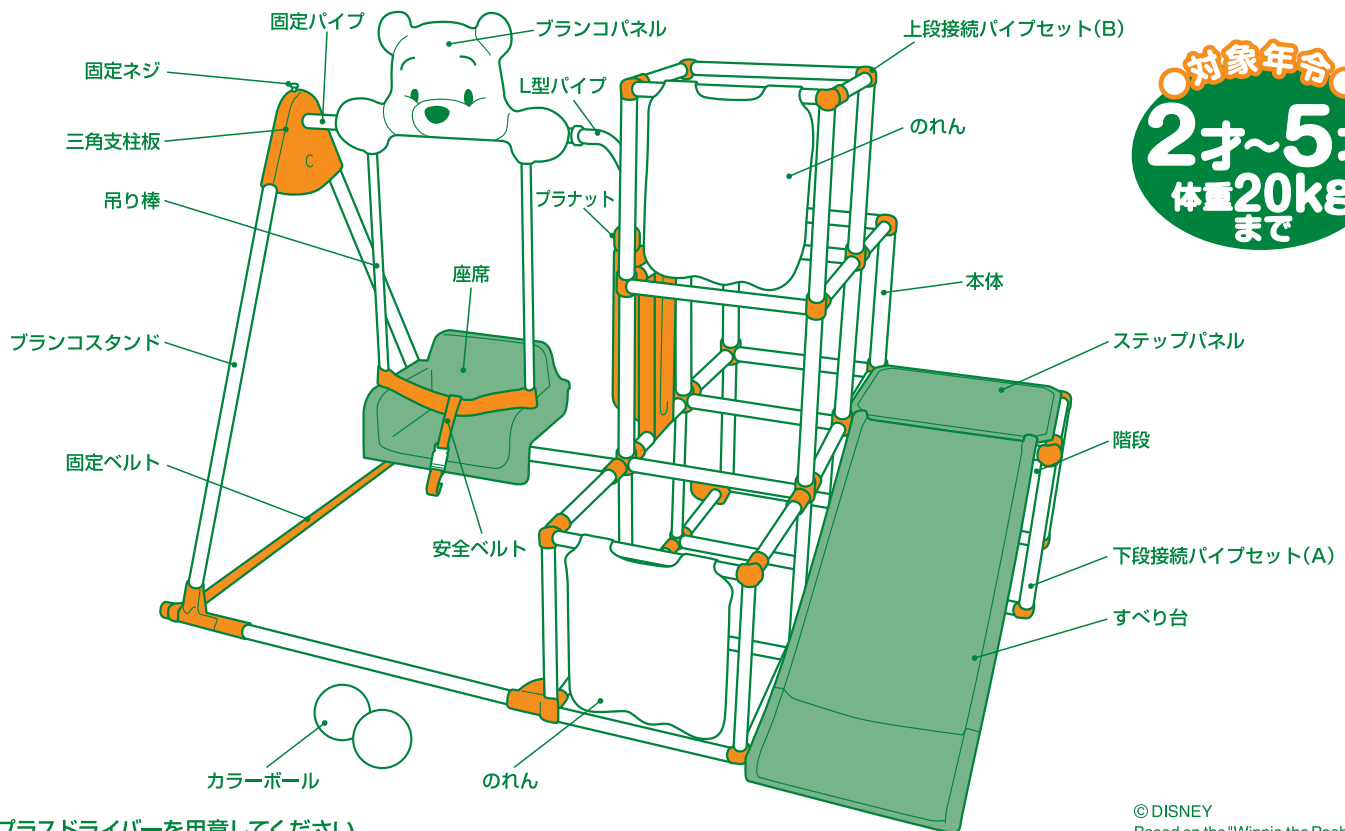


くまのプーさん おりたたみ キッズパーク 2プラス

取扱い説明書

この度は「くまのプーさんおりたたみキッズパーク 2プラス」をお買い上げ頂きありがとうございます。
安全に遊んでいただく為に、説明書をよく読んで、正しく使用してください。

- 組み立て、折りたたみは必ず大人の方が行ってください。
- 使用する前は必ず注意事項をよく読んで必ず守ってご使用ください。
- この説明書はいつでも見られる様に必ず保管しておいてください。



対象年齢
2才~5才
体重**20kg**
まで

●プラスドライバーを用意してください。
【部品内容】 組立前に部品内容を確認してください。 【主材質】 PP、ABS、スチール

© DISNEY
Based on the "Winnie the Pooh" works
by A.A. Milne and E.H. Shepard.

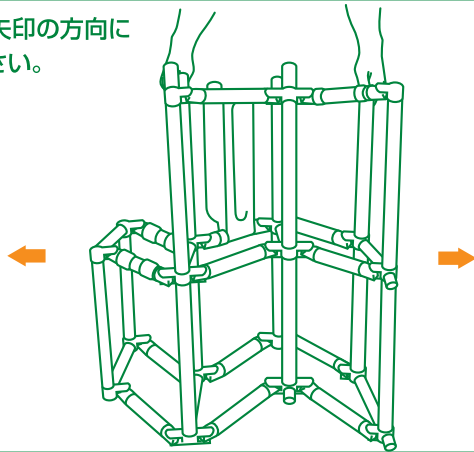
本体	下段接続パイプセット(A) ※パイプが長い方です。	上段接続パイプセット(B) ※パイプが短い方です。	階段	すべり台	ステップパネル
支柱パイプ (2本) ブランコスタンド(左右)	三角支柱板/固定ネジ ※固定ネジはセットされています。	L型パイプ(メッキ仕様) ブランコ&高さ調整ネジ付 ※ブランコと高さ調整 ネジはセットされてい ます。	吊り棒(2本)	安全ベルト	ブランコパネル
座席(ネジ付)	固定ベルト	のれん(2枚)	カラーボール(2個)	固定パイプ	スパナ/ネジ2本 ※ブランコパネル取付用
					取扱説明書

組立て方

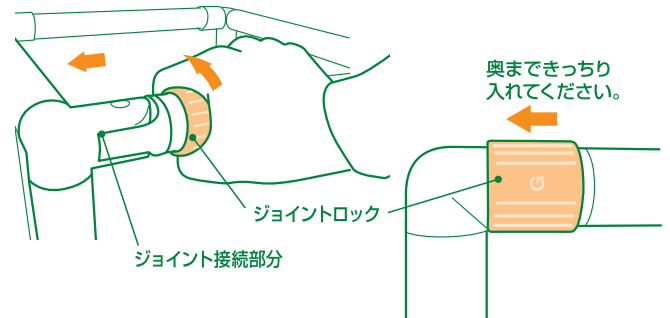
① 必ず保護者の方が組み立ててください。

② ジムを拡げるとき、たたむときはパイプを持って行き、ジョイント部分は持たないでください。指をはさむことがあります。

1 ジム本体を矢印の方向に拡げてください。



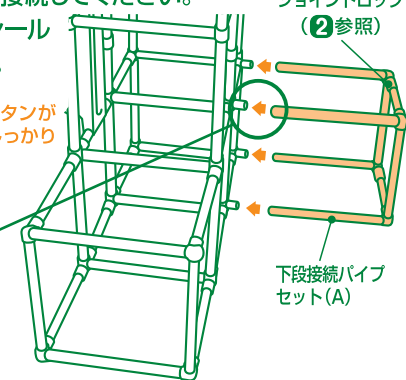
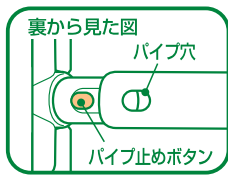
2 ジョイントロック(8ヶ所)を手で矢印の方向に回しながらスライドさせ、ジョイント接続部分をカバーしてください。



③ 組み立ての際、ジョイントロックが完全にかかっていることを確認してください。

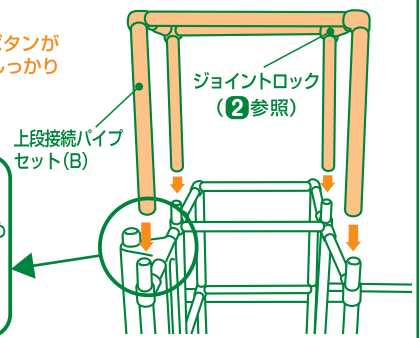
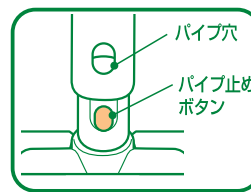
3 下段接続パイプセット(A)を拡げ、ジョイントロック(4ヶ所)を掛けて本体下段に接続してください。パイプの(A)マークシールを確認してください。

④ ジョイントのパイプ止めボタンがパイプ穴にかかるようにしっかり入れてください。

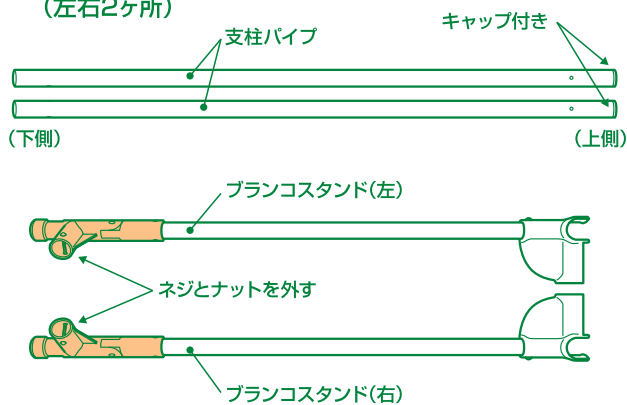


4 上段接続パイプセット(B)を拡げ、ジョイントロック(4ヶ所)を掛けて本体上段に接続してください。パイプの(B)マークシールを確認してください。

④ ジョイントのパイプ止めボタンがパイプ穴にかかるようにしっかり入れてください。

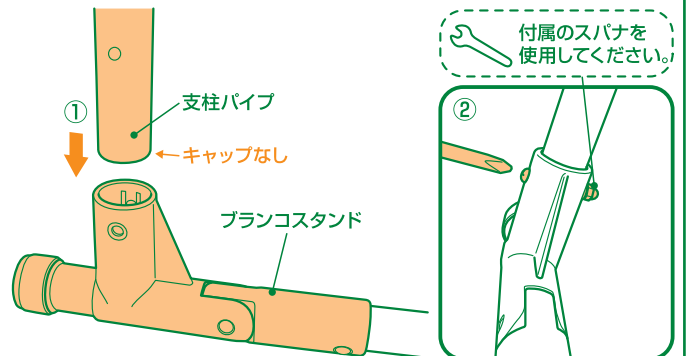


5 ブランコスタンドのネジとナットを外してください。(左右2ヶ所)



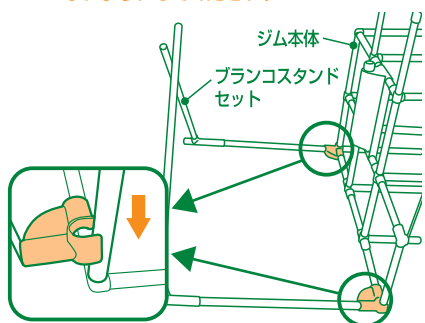
6 ①支柱パイプをブランコスタンドに差し込んでください。(左右) ②支柱パイプは上下があります。取付けを間違えないようにしてください。

②外したネジとナットで固定してください。(左右2ヶ所)



7 6で組立てたブランコスタンドセットを図のように拡げ、ジム本体に取り付けてください(2ヶ所)。

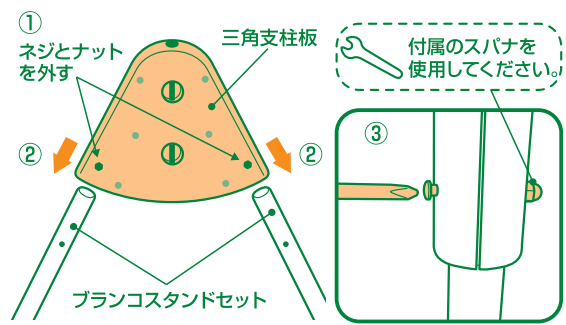
④ スタンドは左右あります。取付けを間違えないようにしてください。



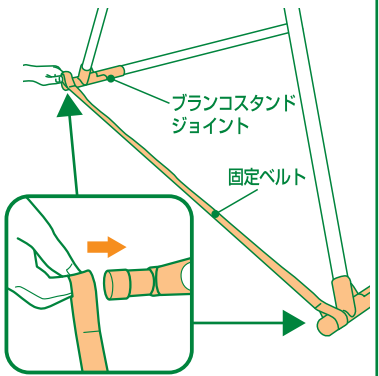
8 ①三角支柱板の2ヶ所のネジとナットを外してください。

②ブランコスタンドの先端に、三角支柱板を差し込んでください。

③外したネジとナットで固定してください。(2ヶ所)。

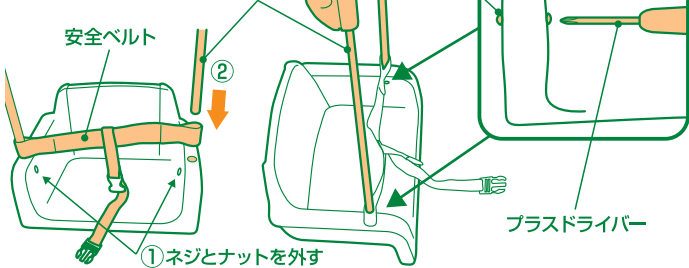


9 ブランコスタンドジョイントに固定ベルトを付けてください。

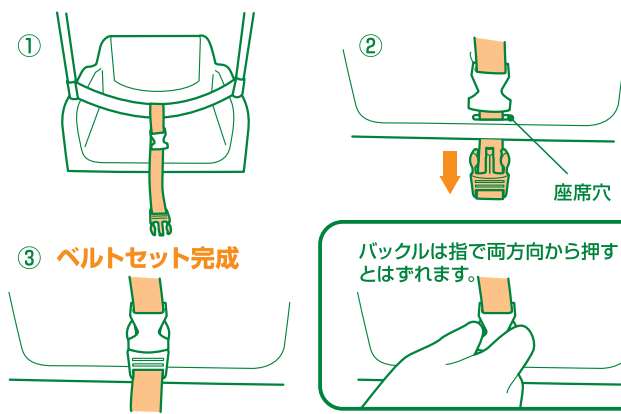


10 ①座席のネジとナットを外してください。

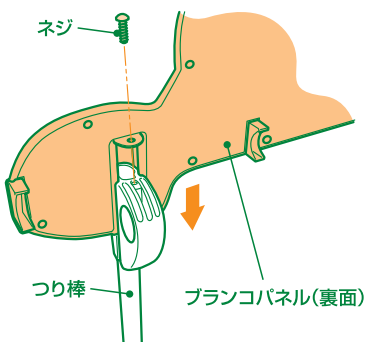
- ②安全ベルトの輪に左右のつり棒を通し、つり棒を座席の穴に差し込み、
③ネジで固定してください。
(左右2ヶ所)



11 安全ベルト股部を座席中央の穴に通してバックルを固定してください。

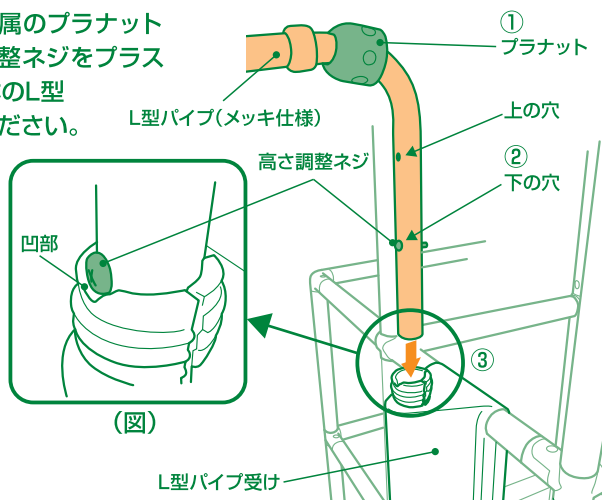


12 ⑩で組立てたブランコ座席のつり棒上部に、ブランコパネルを差し込み、ネジをプラスドライバーで締め付けてください。

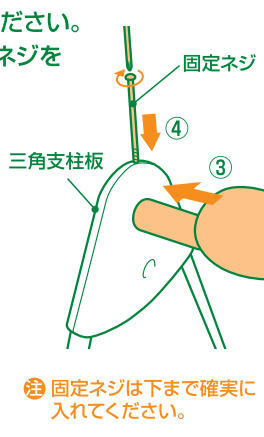
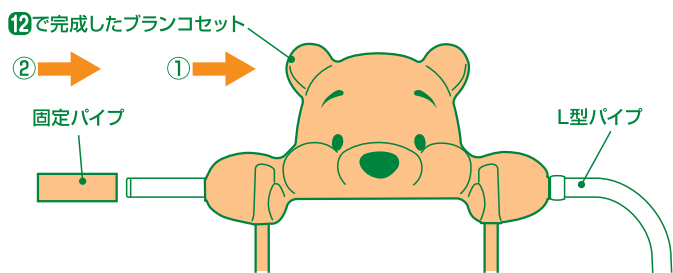


13 ①L型パイプ(メッキ仕様)に付属のプラナットを入れ、②パイプの穴に高さ調整ネジをプラスドライバーで固定し、③ジム本体のL型パイプ受けの穴に差し込んでください。

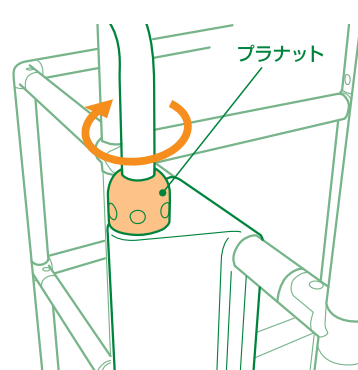
- ④ プランコ遊びの時は下の穴でご利用ください。
⑤ 高さ調整ネジは(図)のように必ず頭を凹部に合わせてください。



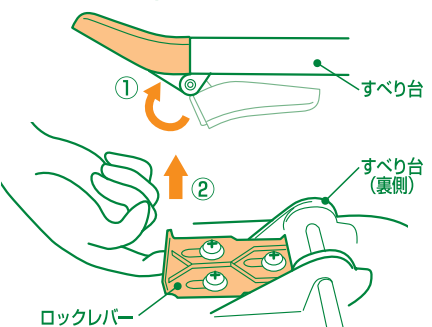
14 L型パイプに①プランコセット、②固定パイプの順に差し込んでください。次に③L型パイプ先端を三角支柱板に差し込んで、上から④固定ネジをプラスドライバーで締め付けてください。
※組立前に三角支柱板から固定ネジをはずしてください。



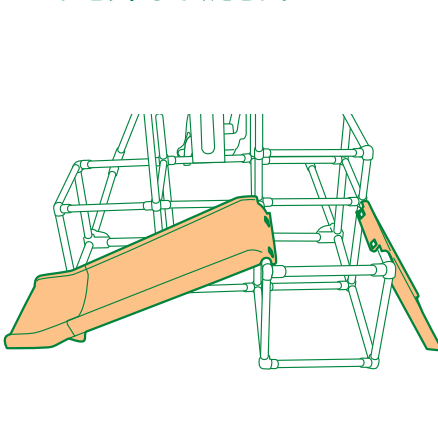
15 プラナットを締め付けてください。



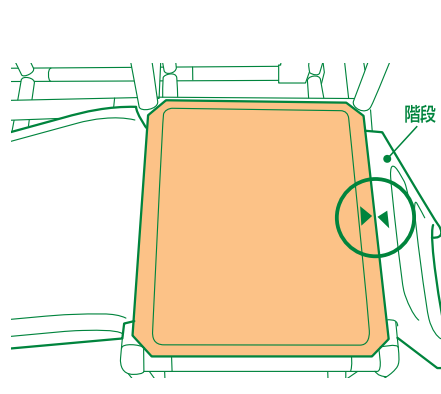
16 ①すべり台を矢印の方向に拡げてください。完全に拡げたあと、②裏側の「ロックレバー」(2ヶ所)を指で矢印の方向に上げてください。
※スライドしてロックがかかります。



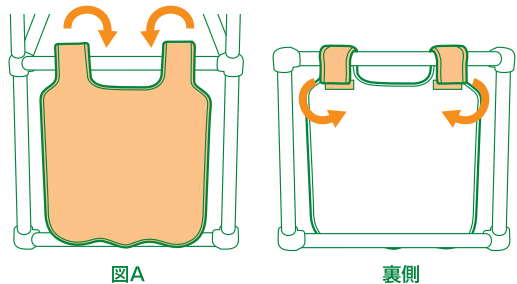
17 すべり台、階段を下段接続パイプ(A)にセットしてください。



18 ステップパネルをセットしてください。
▼マークのある方を階段側に向けて階段の▼マークと合わせてください。



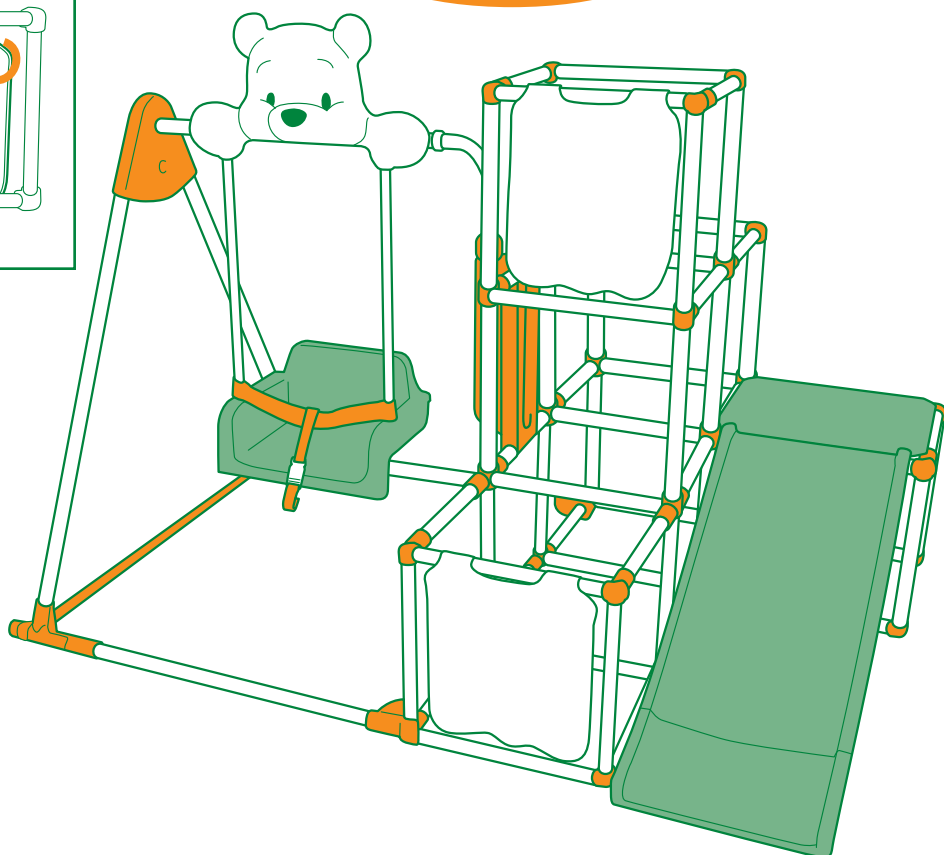
19 のれんを表側から図Aのパイプに巻き付け、裏側から面ファスナーで取付けてください。(2ヶ所)



図A

裏側

完成

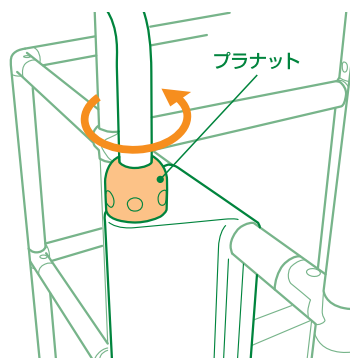


- ① 遊ぶ時は、壁や柱などに挟まれないようにご注意ください。
- ② 遊ぶ前は必ず点検し、ゆるみやガタがないか確認してから遊んでください。
- ③ ブランコ取付部(ブランコスタンドやL型パイプなど)を取り外した状態(ジム単体)では遊ばないでください。取付けずに遊ぶと倒れる可能性があります。

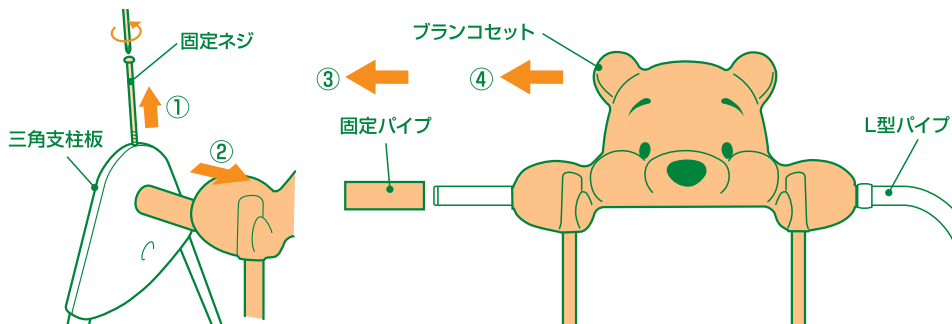
鉄棒としての使用方法

① 必ず保護者の方が組み立ててください。

1 プラナットをゆるめてください。

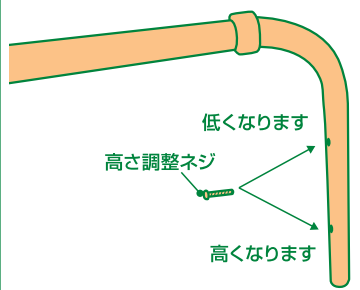


2 三角支柱板から①固定ネジをプラスドライバーでゆるめて引き抜いてください。次に三角支柱板から②鉄棒(L型パイプ)を抜いて、③固定パイプ、④ブランコセットも引き抜いてください。

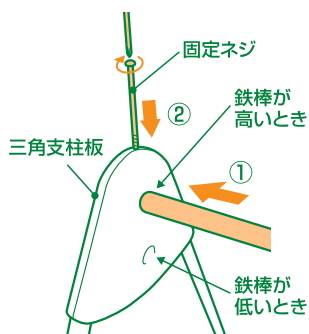


3 高さ調整ネジの高さ位置を変えると鉄棒の高さを変えられます。

① 高さを変えると三角支柱板の穴位置も変わります。

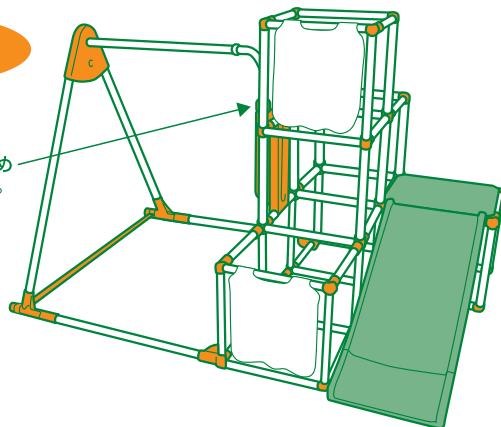


4 鉄棒(L型パイプ)を三角支柱板に差し込み、固定ネジをプラスドライバーで締めてください。



鉄棒完成

5 プラナットを締め付けてください。

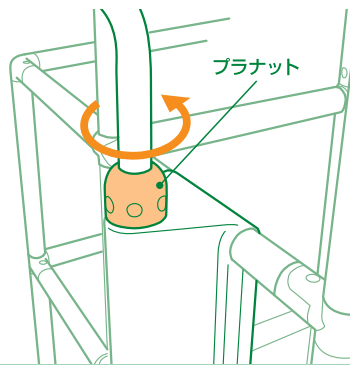


① ブランコ取付部(ブランコスタンドやL型パイプなど)を取り外した状態(ジム単体)では遊ばないでください。取付けずに遊ぶと倒れる可能性があります。

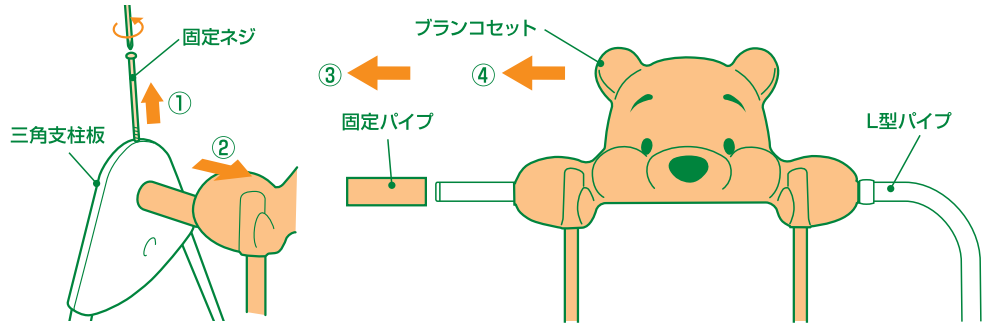
たたみ方

Ⓢ 近くにお子様がいない事を確認の上、必ず保護者の方がたたんでください。

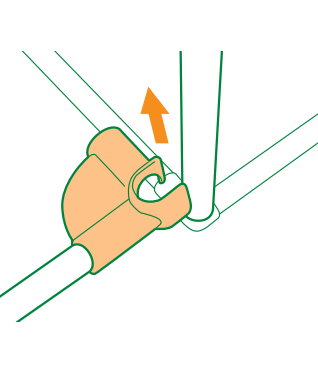
1 プラナットをゆるめてください。



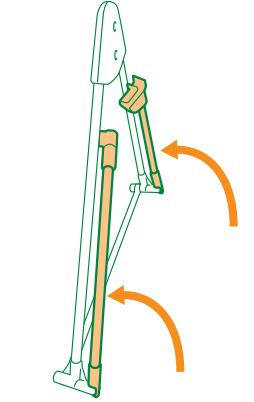
2 三角支柱板から①固定ネジをプラスドライバーでゆるめて引き抜いてください。次に三角支柱板から②L型パイプを抜いて、③固定パイプ、④プランコセットも引き抜いてください。



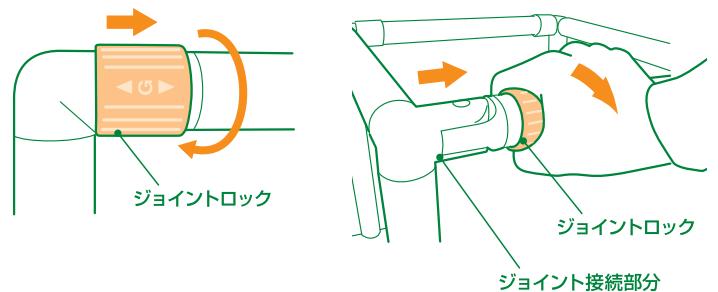
3 プランコスタンドのジム側取り付けフックを外してください。(2ヶ所)



4 プランコスタンドを折りたたみます。

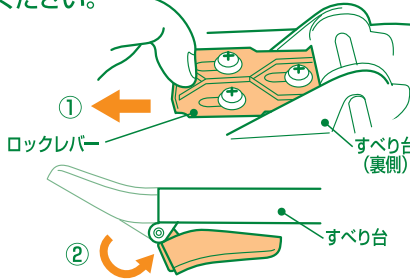


5 ジョイントロックを図のようにスライドしてすべて外してください。(16ヶ所)

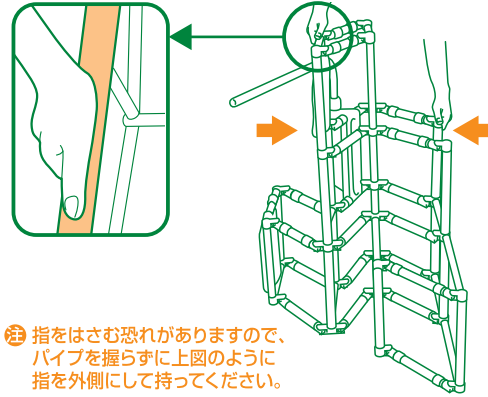


Ⓢ 外し忘れがあると損傷しますので、ご注意ください。

6 ステップパネル、すべり台、階段を取り外してください。①すべり台の裏側の「ロックレバー」(2ヶ所)を矢印の方向にスライドしてロックを解除してください。②すべり台を矢印の方向に折りたたんでください。

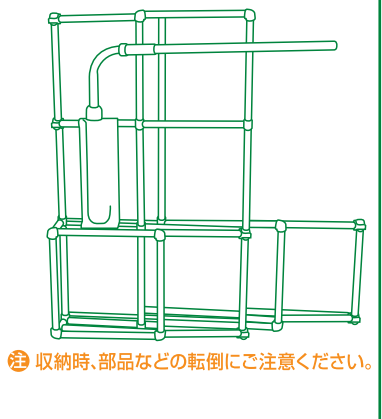


7 本体を折りたたみ、外側の両パイプを持って矢印の方向に折りたたんでください。



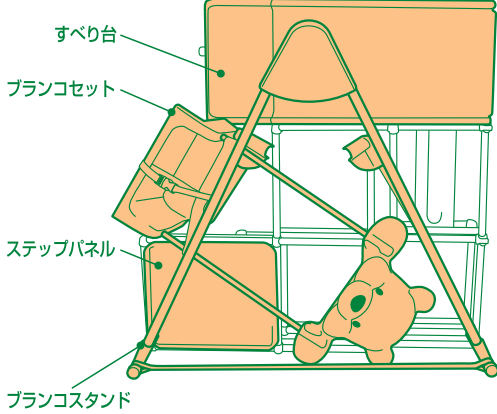
Ⓢ 指をはさむ恐れがありますので、パイプを握らずに上図のように指を外側にして持ってください。

8 本体の折りたたみ。

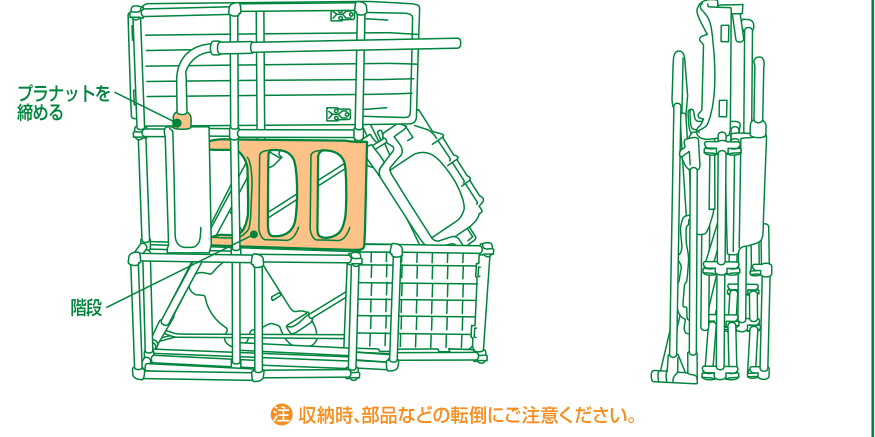


Ⓢ 収納時、部品などの転倒にご注意ください。

9 プランコスタンド、すべり台、プランコセット、ステップパネルは図のようにセットします。



10 階段をセットします。



Ⓢ 収納時、部品などの転倒にご注意ください。



保護者の方へ 必ずお読みになり本書を保管してください。
 (思わぬ事故につながりますので下記を必ずお守りください)



- 安全のため、破損、変形がある場合は、使用しないでください。
- お子様の1人遊びは危険です。必ず保護者のもとで遊ばせてください。
- 組み立ては大人のかたが行い、遊ぶ前には必ず点検を行ってください。
- お子様が遊ぶ際には必ず、完全に組み立てた状態でご使用ください。
- 本品は2歳～5歳のお子様を対象に設計しています。それ以外のお子様および体重20kg以上のかたは使用しないでください。
- 周りに危険のないことを確かめてから使用してください。
- 本品は室内用です。屋外では絶対に使用しないでください。
- 階段、縁側、ベランダなど、転倒の恐れのある場所、傾斜のある場所、火気のある場所では絶対に使用しないでください。
- 脚立、踏み台など、使用目的以外で使用しないでください。
- すべりやすく危険ですので、靴下などをはいて遊ばないでください。
- 危険ですので、高いところから本品の上に飛び降りたり、片側に無理に体重をかけたり、揺らしたりしないでください。

- 危険ですので、ジムの段目で立ち上がったり、ステップパネルの上で飛び跳ねたりしないでください。
- 危険ですので、すべり台、ブランコや1本のパイプ、ステップパネルなどに一度に2人以上乗らないでください。
- 危険ですので、すべり台は逆さすべりなど危ないすべり方をしないでください。
- すべり台の裏やステップパネルの隙間、可動部に指、髪の毛、衣服などをはさまないように注意してください。
- ブランコ使用時には、必ず安全ベルトを使用して遊んでください。
- 安全ベルトを首にかけたり、ブランコの上に立って乗るなど乱暴に遊ばないでください。望屋やケガをする恐れがあります。
- 梱包用のビニール袋を頭から被ったり、顔を覆ったりしないでください。
- 組み立て前の部品、はずれた部品、壊れた部品は口の中に絶対に入れないでください。望屋や突起物でのを突いてケガをする恐れがあります。
- 面ファスナーで顔や肌などを強くこすらないでください。ケガの恐れがあります。

使用上の注意 (しようじょうのちゅうい)

- 長期間使用の劣化破損によるケガの恐れがありますので、定期的に点検してください。もし異常がある場合は、使用を中止してください。
- 本体の折りたたみは必ずジョイントロックを外してください。ジョイントロックの破損、変形の原因になります。
- 破損、故障、変形の原因になりますので本体ジョイントなどには無理な力を加えないでください。
- パイプの取り付け、取り外しを繰り返すとジョイント部が傷みやすくなります

- 高温・多湿の場所や直射日光が当たる場所での使用や保管は行わないでください。
- 本品を使用する場合は必ず平らな場所に設置してください。
- 乱暴に使用したり、危険な遊び方を絶対にしないでください。
- 遊ぶ前に、取扱説明書をよく読んでから使用してください。
- 取扱説明書で指示されている以外の物は取り付けしないでください。
- 指定の組み立て以外の組み立てをしないでください。
- 廃棄の方法: 不要になった場合は、各地方自治体の廃棄区分に従って処分してください。

<お手入れのしかた>

- タオルなどに水を含ませ絞った後やさしく拭いてください。
- 使用中にブランコ回転部から音が出る場合は少量の食用油をつけて拭いてください。

保証規定 (ほしょうきてい)

1. 正常な使用状態において製造上の不備により故障した場合は、お買い上げの日から1年間無料で修理いたします。
2. 次のような場合は、保証期間内でも有料修理となります。
 - ◆保証書の提示がない場合。
 - ◆使用上の誤り、不当な修理や改造による故障及び損傷の場合。
 - ◆製品の自然劣化・変色。
 - ◆お買い上げ後の輸送・移動・落下等による故障及び損傷の場合。
 - ◆火災・地震・水害及びその他の天災・地変等による故障及び損傷の場合。
 - ◆本保証書の所定事項の未記入、あるいは字句を書き換えられた場合。
3. 本保証書は再発行いたしませんので大切に保管してください。

4. 本保証書にお買い上げ店名の捺印・お買い上げ日付の記載がない場合は、補償し兼ねます。
5. 本保証書は、日本国内においてのみ有効です。

This warranty shall be valid only within Japan.
 ※故障品の修理を円滑且つ迅速に行うために、修理をご希望の際は、お買い上げ店へ持参せず本保証書と製品を必ず下記本社宛へ直接お送りください。
 その際「修理品」とケースに明記してお送りください。
 ※製品送付にかかる運賃は、お客様の負担とさせていただきます。
 ※保証期間経過後の故障でも有料で修理いたします。

- ご記入頂きました個人情報はこの保証書の目的以外には使用いたしません。

保証書	品名	くまのプーさん おりたたみ キッズパーク 2プラス		
	ご住所	〒	お名前	電話番号 ()
	販売店名	住所	店名	電話番号 ()
	保証期間	お買い上げ年月日 年 月 日より1年間		

たのしさ&やさしさ
WORLD
 株式会社 野中製作所

本社 〒547-0002 大阪市平野区加美東4丁目4番18号
 製品に関するお問い合わせ お客様相談室 ☎0120-995-626
 受付時間 AM 9:00 ~ 12:00 PM 1:00 ~ 5:00 (土・日・祝日を除く、月～金曜日)
 URL <http://www.nonaka-world.co.jp>
 Email info@nonaka-world.co.jp