



品番 9510

# ベッドガード ハイタイプ540

## 〈取扱い・組立説明書〉

●この度はワールドの「ベッドガードハイタイプ540」をお買い上げいただきありがとうございます。  
安全に、正しく使用していただくために、  
**この説明書をよくお読みください。**又、この説明書は必ず保管してください。



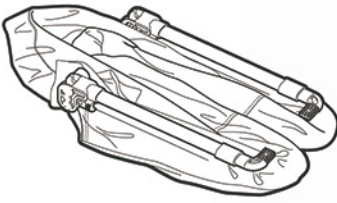
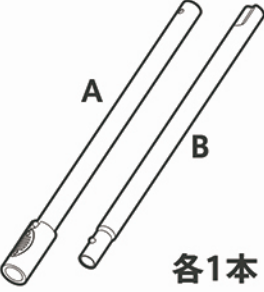
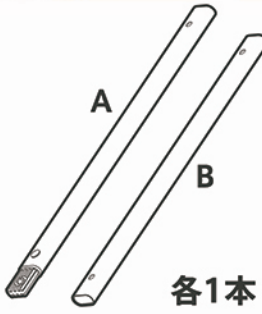



## 主材質

フレーム : スチール  
生地 : ポリエステル  
ジョイント部 : ナイロン、ABS

<使用対象年齢>  
1.5歳～5歳

## 部品内容

組立前に部品内容を確認してください。

パネルフレーム	丸パイプ	楕円パイプ	収納袋	取扱説明書
 1体	 各1本	 各1本	 1枚	 (本誌) 1枚 取付ネジ(袋詰)  3本

# ● 組み立て方

## A-1

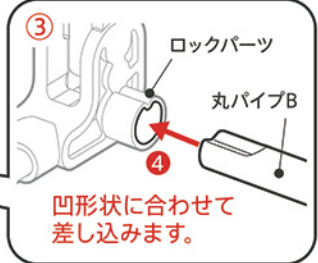
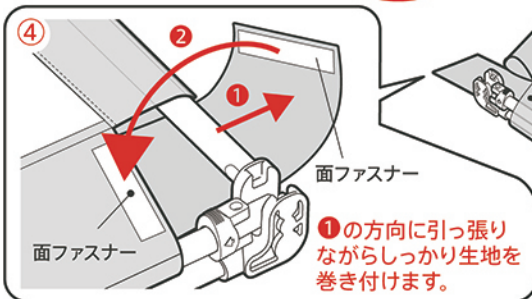
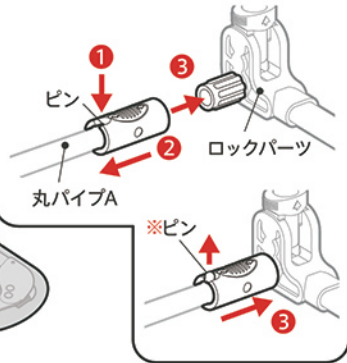
- ① パネルフレームを図のように広げます。  
※折りたたみ金具がカチンと音がするまで広げてください。  
ロック状態になります。

⚠ パネルフレームを広げる際、中央部にある折りたたみ金具のロックがかかっているか確認してください。

- ② 丸パイプAとBを図のようにつなぎ、パネルフレーム生地筒部に通します。  
※差し込む向きに注意してください。
- ③ 丸パイプ両端をロックパーツに差し込みます。
- ④ 丸パイプのジョイント部を生地で巻き付け、面ファスナーで固定します。  
※左右同様に固定してください。

⚠ 差し込む向きに注意

- ① ピンを押し、  
② 一度縮めてから  
③ ロックパーツに差し込みます。  
※ピンが出るまで差込んでください。

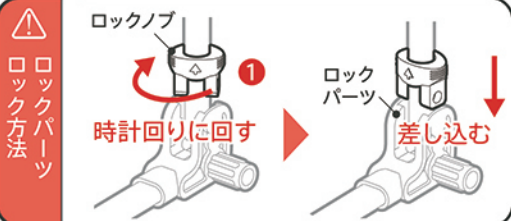
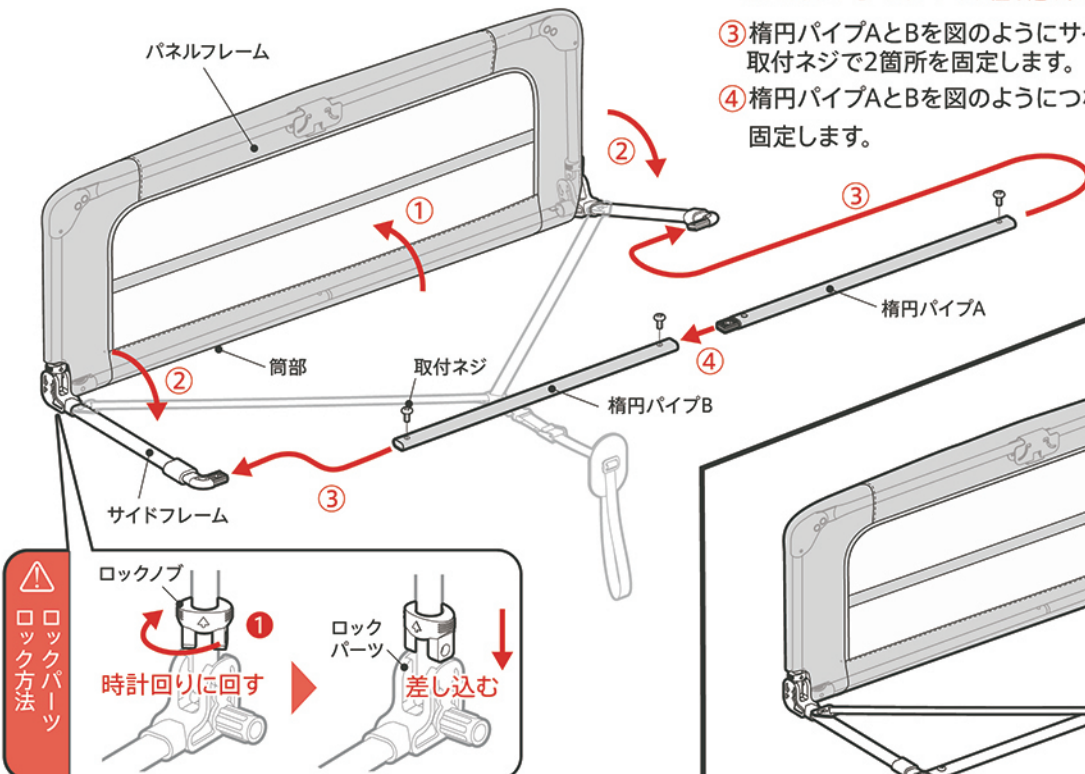


## A-2

- ① パネルフレームを起こします。

- ② 左右のサイドフレームを図のように広げ、ロックさせます。  
※ロックノブをロックパーツに差し込み、ロックさせます。
- ③ 楕円パイプAとBを図のようにサイドフレームに差し込み、取付ネジで2箇所を固定します。
- ④ 楕円パイプAとBを図のようにつなぎ、取付ネジで1箇所を固定します。

完成図



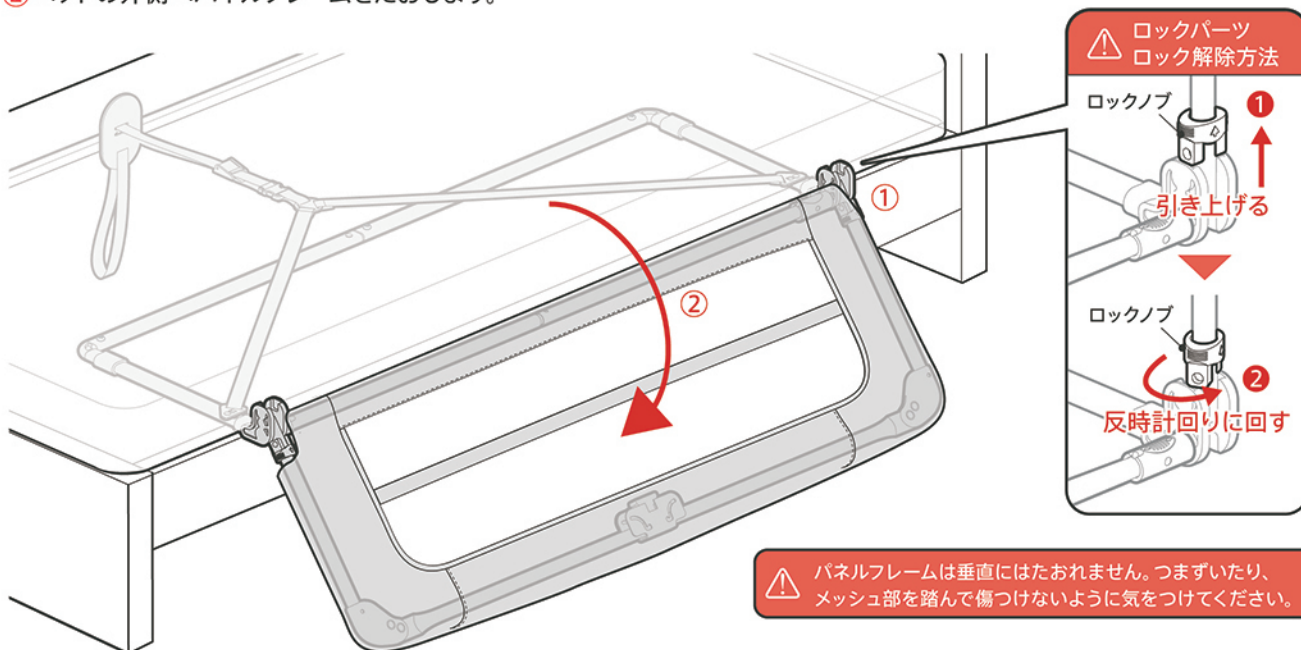
⚠ サイドフレームを広げたあと、ロックパーツのロックがかかっているか確認してください。

⚠ 注意  
使用前に折りたたみ金具とサイドフレームのロックがかかっているか必ず確認してください。



## ● 操作方法 (パネルフレームのたおし方)

- ① 左右のロックパーツのロックノブを引き上げ、ロックを解除します。
- ② ベッドの外側へパネルフレームをたおします。



### ⚠ 注意

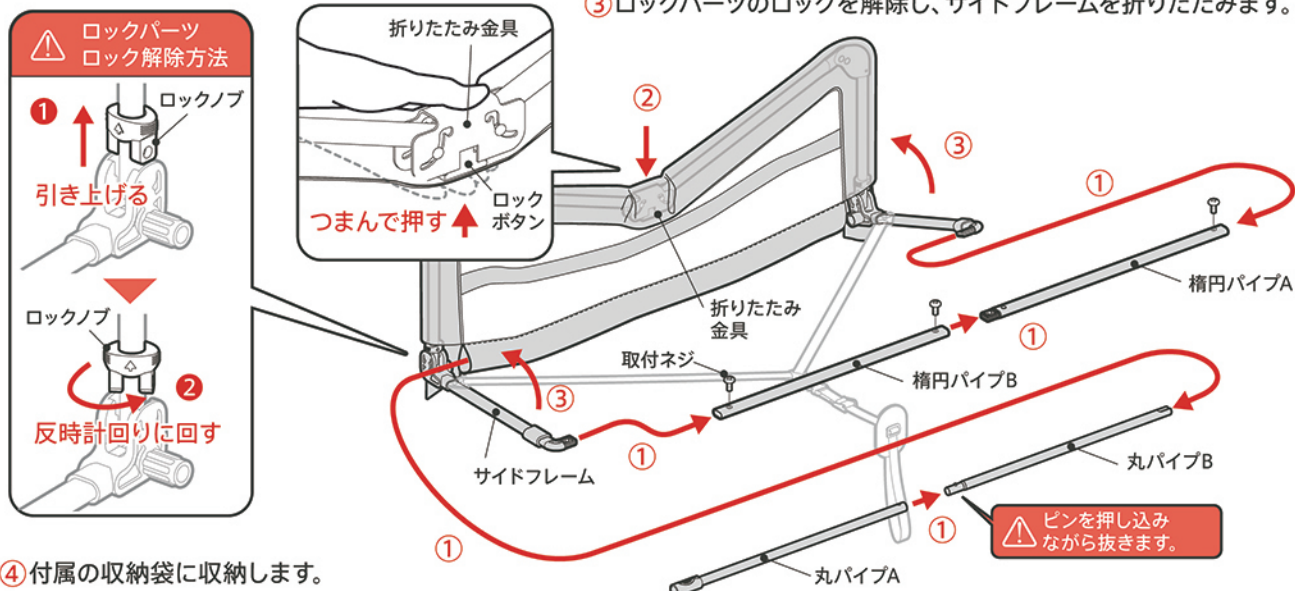
お子様がベッドに寝ているときは、必ずパネルフレームを立ててお使いください。

### ⚠ 注意

パネルフレームを立てたとき、ロックノブが完全にロックされているのを確認してください。

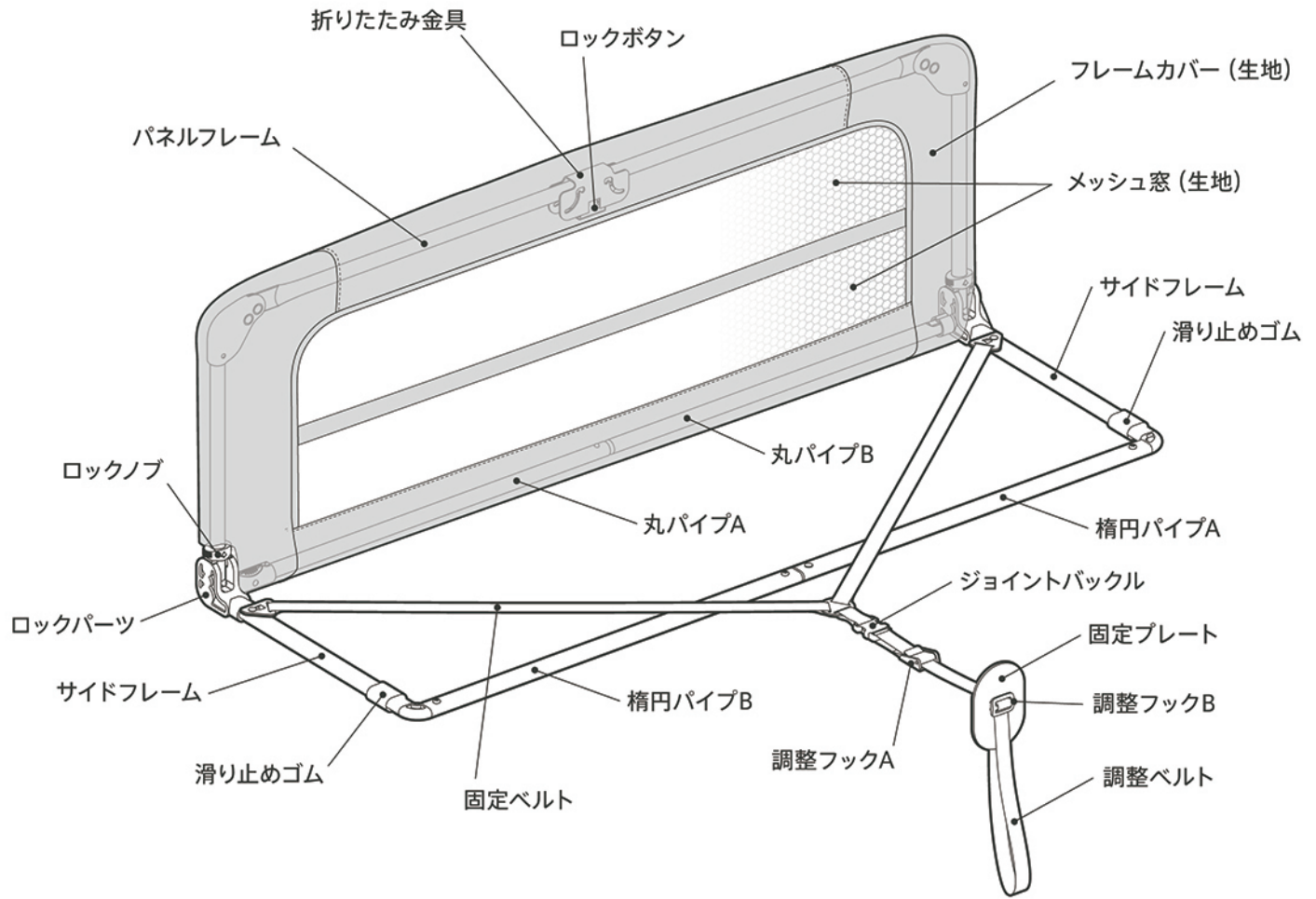
## ● 収納方法

- ① 丸パイプと楕円パイプを外します。  
※ A-1 A-2 A-3 の逆手順で行ってください。
- ② メインフレームの上中央部にある折りたたみ金具のロックボタンを  
図のようにボタンを押しながら下に折り曲げます。
- ③ ロックパーツのロックを解除し、サイドフレームを折りたたみます。



- ④ 付属の収納袋に収納します。

●各部の名称



## 保証書

品名

ベッドガードハイタイプ 540

ご住所

〒

お名前

電話番号

( )

販売店名

住所

店名

電話番号

( )

保証期間

お買上げ年月日

年

月

日

より1年間

## 保証規定(ほしょうきてい)

- 保証期間中に正常な使用状態において製造上の不備により故障した場合は、お買上げ日より1年間は無償修理または部品交換します。
- 保証期間内でも次のような場合は有償修理となります。
  - ◆火災・地震・水害・その他天災地変による故障及び損傷。
  - ◆本書の提示がない場合。
  - ◆本書にお買上げ日、お客様名、販売店等の記入のない場合、あるいは字句を書きかえられた場合。
  - ◆塗装やメッキ及びプラスチック部品の自然劣化による変色。
  - ◆お客様の誤使用、または改造や不当な修理による故障及び損傷。
  - ◆一般家庭以外で、業務用やレンタルなどで、ご使用され故障した場合。
  - ◆消耗品(生地などの摩耗)

- 本書は再発行いたしませんので大切に保管してください。
- 原則として一度ご使用になった商品はお取り替えできません。
- この保証書は、日本国内においてのみ有効です。

This warranty shall be valid only within Japan.

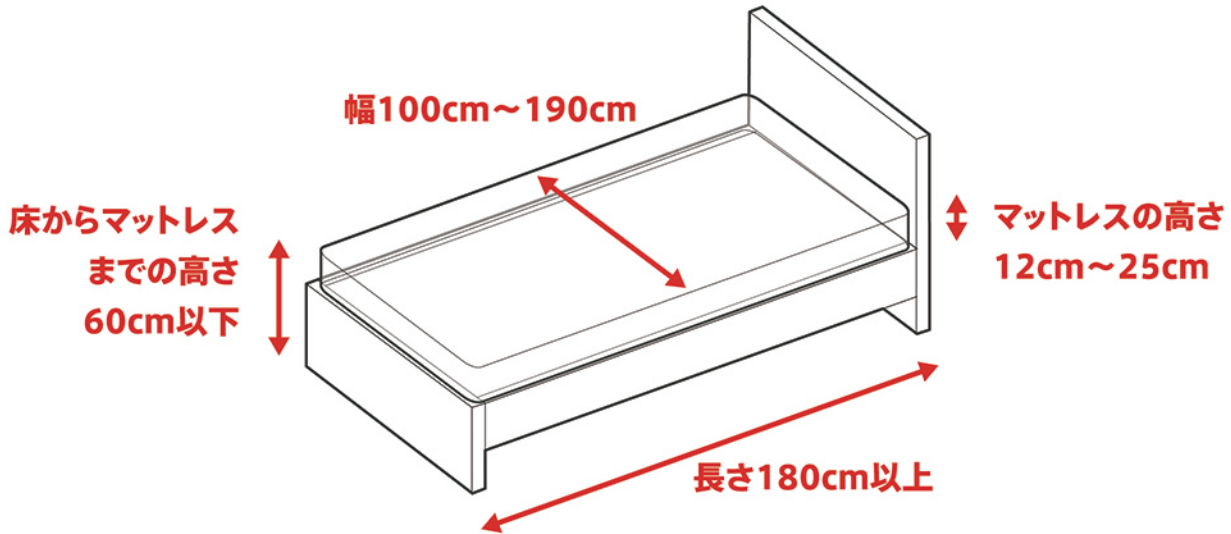
※故障品の修理を円滑且つ迅速に行うために、修理をご希望のせつは、お買上げ店へ持参せず本書と製品を必ず下記本社宛へ直接お送りください。その際「修理品」とケースに明記してお送りください。  
 ※ご記入いただきました個人情報はこの保証書の目的以外には使用いたしません。  
 ※保証期間経過後の故障でも有料で修理いたします。

有償修理に要する送料は、お客様のご負担とさせていただきます。



## 使用できるベッド

以下のすべての条件を満たしたベッドのみで使用いただけます。



## 警告

以下のベッド、マットレスでは絶対に使用しないでください。



リクライニング式ベッド



厚み12cm未満、25cm以上のマットレス



大人用介護ベッド



ソファベッドなどの簡易式ベッド



マットレス一体型ベッド



その他安全に取付けられないベッド



## 使用上の注意

思わぬ事故につながりますので、下記を必ずお守りください。

- 組み立て及びベッドへの取付は必ず保護者の方が行ってください。
- 使用条件に満たないベッドには絶対に使用しないでください。
- 本製品は生後18ヶ月未満のお子様には絶対に使用しないでください。
- 本製品は生後18ヶ月~60ヶ月のお子様以外には絶対に使用しないでください。
- 本製品は常に保護者の監督のもとで使用してください。
- パネルフレーム部に過度の力をかけたり、ゆすったりしないでください。また、お子様がパネルフレームの上に乗らないように注意をしてください。
- ベッドガードとベッド両端の間は22cm以上開けて設置してください。
- 厚みが12cm未満、25cm以上のマットレスでは絶対に使用しないでください。
- お子様を寝かせる場合は、必ずパネルフレームを立ててお使いください。
- ご使用になる前に変形やがたつきがないか、各ロック部がしっかりかかっているか必ず確認を行ってください。
- 本製品に付属品以外のものを取付けたり、分解や改造をしないでください。
- 必ず固定ベルトでベッドにしっかりと固定してご使用ください。
- 組み立て、取付の際は指などを挟まないように注意してください。
- 破損、故障などしたまま使用しないでください。
- 本製品を用途以外に使用しないでください。
- 使用中は周囲の環境に十分注意して安全に使用してください。
- 本品を火気の近くや高温になる場所に置かないでください。
- 安全の為、破損や変形した状態で使用しないでください。
- 故障や劣化の原因になりますので、直射日光をさけてください。

※弊社ではより良い商品をお届けするために常に品質改良を行っております。そのため予告なく仕様を変更する事がございますのでご了承ください。

たのしさ&やさしさ  
**WORLD**  
株式会社 野中製作所

本社 〒547-0002 大阪市平野区加美東4丁目4番18号  
製品に関するお問い合わせ お客様相談室 ☎0120-995-626  
受付時間 AM 9:00 ~ 12:00 PM 1:00 ~ 5:00 (土・日・祝日を除く、月~金曜日)  
URL <http://www.nonaka-world.co.jp>  
Email [info@nonaka-world.co.jp](mailto:info@nonaka-world.co.jp)