

3in1 ロッキングスライダー

対象年齢
ロッキング遊具
1才～3才未満
すべり台・ジム
1才6ヶ月～3才未満
体重 20kgまで

室内用

取扱い・組立説明書

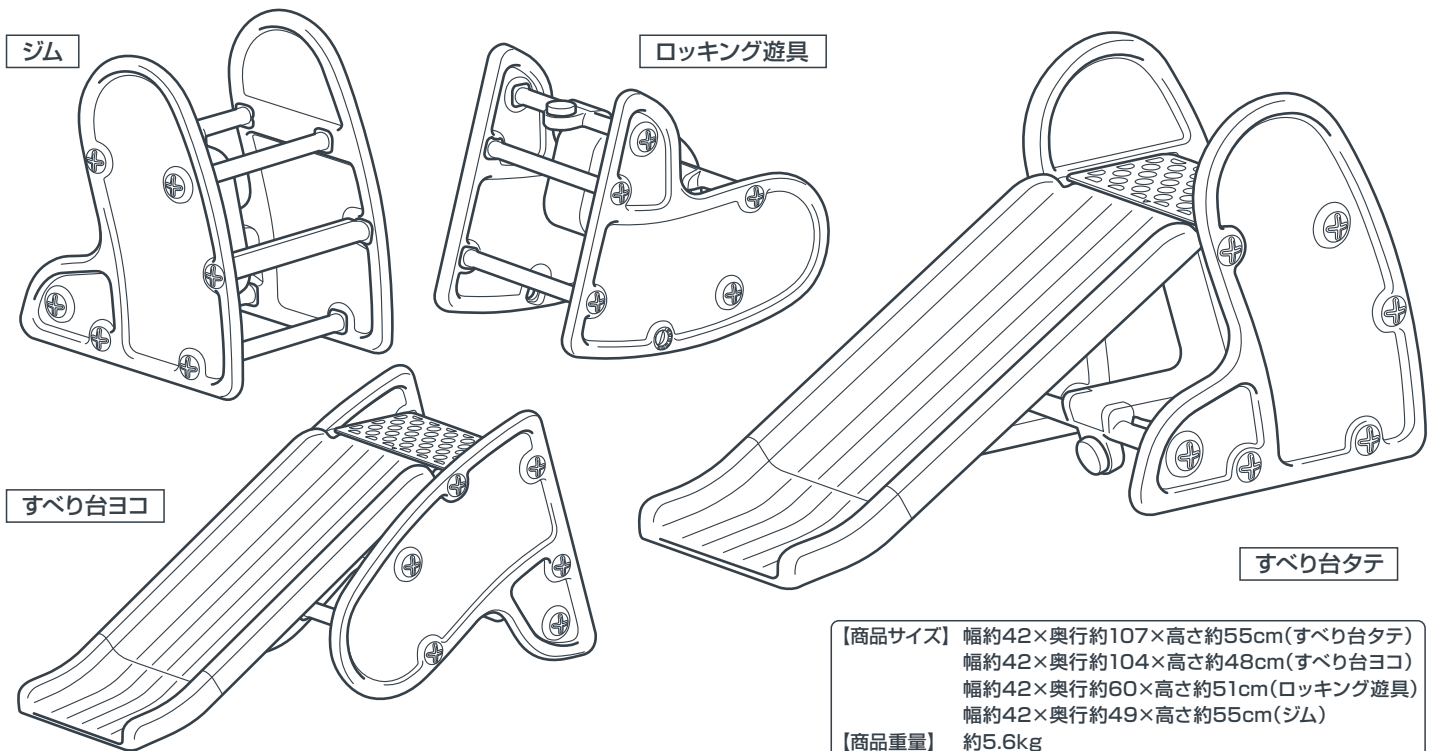
ST

この度は「3in1 ロッキングスライダー」をお買い上げいただきありがとうございます。
安全に遊んでいただく為に、説明書をよく読んで正しく使用してください。

組み立ては必ず大人の方が行ってください。

使用する前は必ず注意事項をよく読んで正しく使用してください。

この説明書はいつでも見られるように必ず保管しておいてください。



【商品サイズ】 幅約42×奥行約107×高さ約55cm(すべり台タテ)
幅約42×奥行約104×高さ約48cm(すべり台ヨコ)
幅約42×奥行約60×高さ約51cm(ロッキング遊具)
幅約42×奥行約49×高さ約55cm(ジム)

【商品重量】 約5.6kg

【主材質】 ●サイドパネル、接続パイプ4種、座席:PE ●ねじ:スチール
●すべり台、ステップパネル、ボタン、プラナット、専用工具:PP

【部品内容】 組み立て前に部品内容を確認してください。
プラスドライバーを用意してください。

<p>サイドパネル左右/各1枚</p>	<p>接続パイプ4種/計6本</p> <p>(A)×1本</p> <p>(B)×1本</p>		<p>座席/1個</p>	<p>ステップパネル/1枚</p>	<p>プラナット/12個</p>
	<p>(C)×3本</p> <p>(D)×1本</p>	<p>すべり台/1枚</p>	<p>専用工具/1個</p>	<p>取扱説明書(本書)</p>	

組み立て方

●必ず保護者の方が組み立ててください。

1 サイドパネル右に接続パイプ(C)(D)を取り付けてください。

サイドパネルの取り付け面の穴は四角穴になっています。

四角穴は各接続パイプに合わせて凹凸がありますので
①向きを合わせて差し込み、②付属の専用工具で
ブラナットを締め付けてください。(4ヶ所)

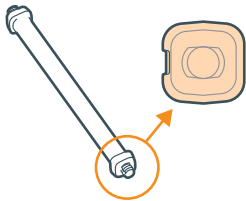


専用工具

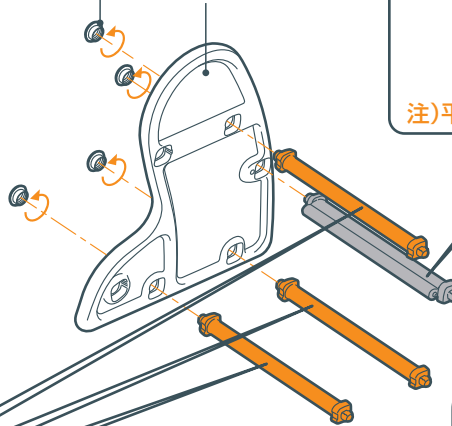
注)誤飲の恐れがあります。お子様が触らないように注意してください。

接続パイプ(C)

サイドパネル側
四角穴

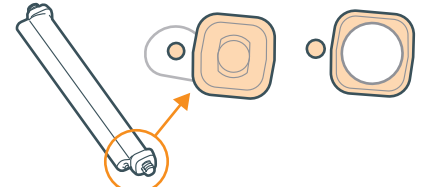


②ブラナット
サイドパネル右

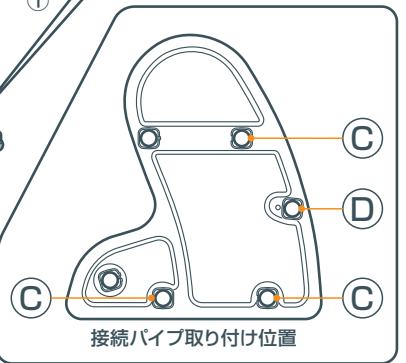


接続パイプ(D)

サイドパネル側
四角穴



注)平な面を下にして取り付けてください。

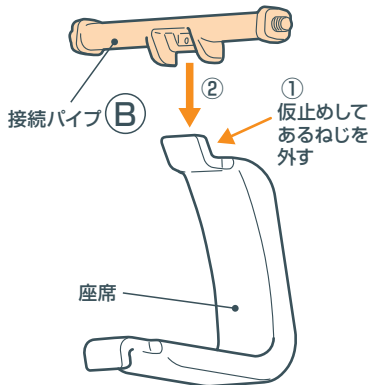


接続パイプ取り付け位置

2 座席に接続パイプ(A)(B)を取り付けてください。

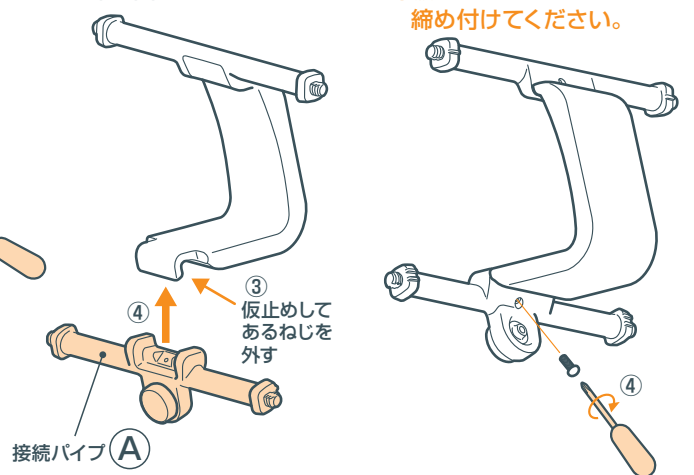
①座席後方に仮止めしてあるねじを外してください。

②接続パイプ(B)を図の向きに合わせて、裏側から①で外したねじ
で座席に固定してください。 注)緩みがないようにしっかりと
締め付けてください。



③座席前方に仮止めしてあるねじを外してください。

④接続パイプ(A)を図の向きに合わせて、裏側から③で外したねじ
で座席に固定してください。 注)緩みがないようにしっかりと
締め付けてください。

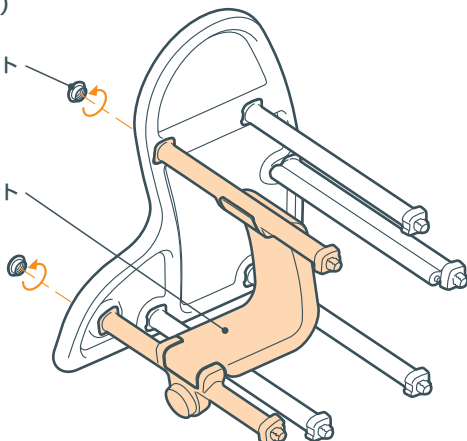


3 サイドパネル右に座席セットを取り付けてください。

2で組み立てた座席セットを図の向きに差し込み、
付属の専用工具でブラナットを締め付けてください。
(2ヶ所)

ブラナット

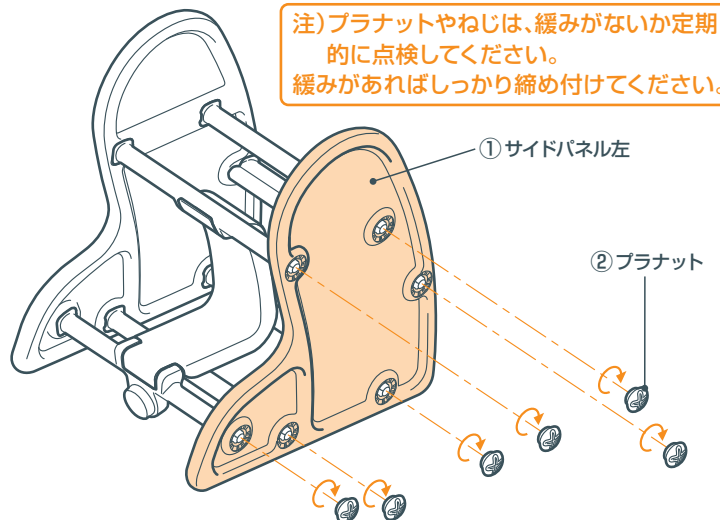
座席セット



4 ①サイドパネル左を接続パイプに差し込み、セットしてください。

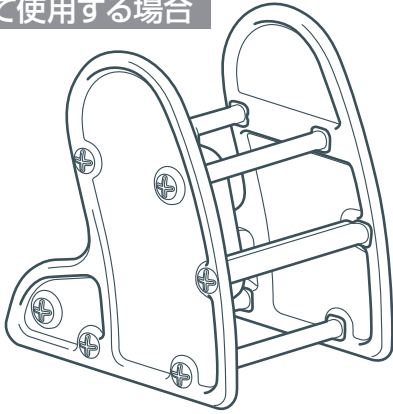
②付属の専用工具でブラナットを締め付けてください。(6ヶ所)

注)ブラナットやねじは、緩みがないか定期的
に点検してください。
緩みがあればしっかりと締め付けてください。



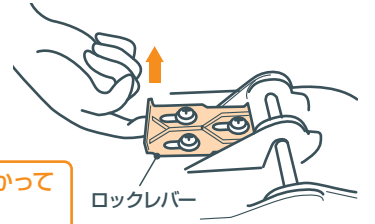
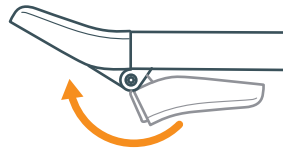
「ジム」として使用する場合

完成



「すべり台」の組み立て

- ①すべり台を矢印の方向に広げてください。
- ②完全に広げた後、裏側の「ロックレバー」を指で矢印の方向に上げてください。(2ヶ所) スライドしてロックがかかります。

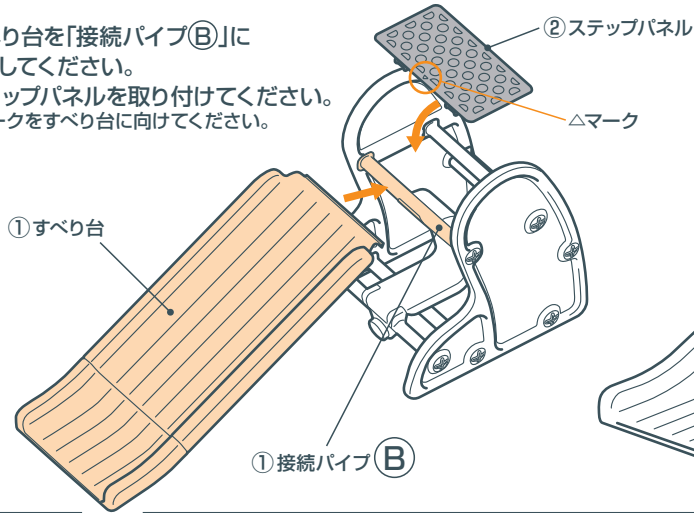


注)必ず「ロック」が完全にかかっているか確認してください。

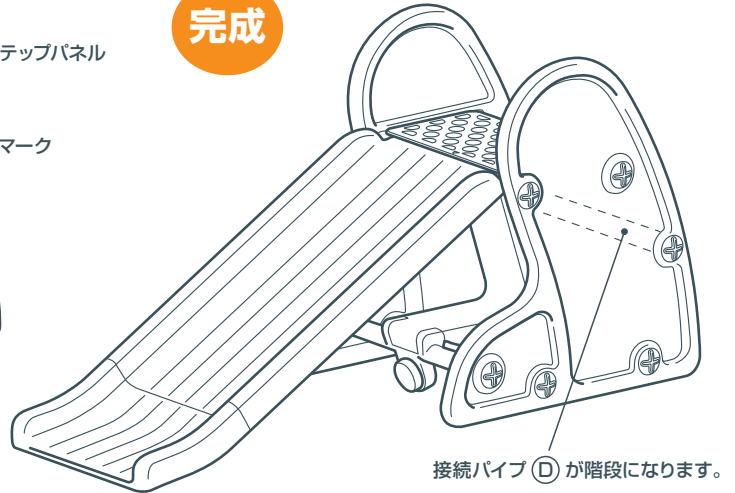
ロックレバー

「すべり台タテ」として使用する場合

- ①すべり台を「接続パイプB」にセットしてください。
- ②ステップパネルを取り付けてください。
※△マークをすべり台に向けてください。



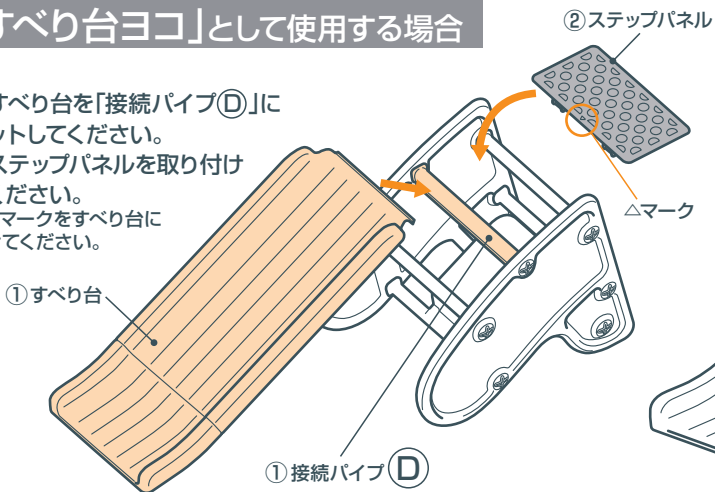
完成



接続パイプDが階段になります。

「すべり台ヨコ」として使用する場合

- ①すべり台を「接続パイプD」にセットしてください。
- ②ステップパネルを取り付けてください。
※△マークをすべり台に向けてください。

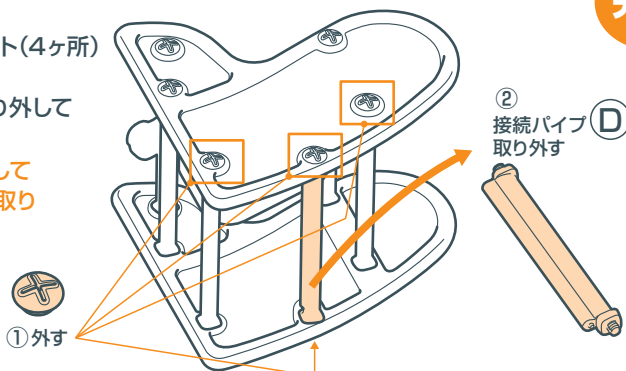


完成

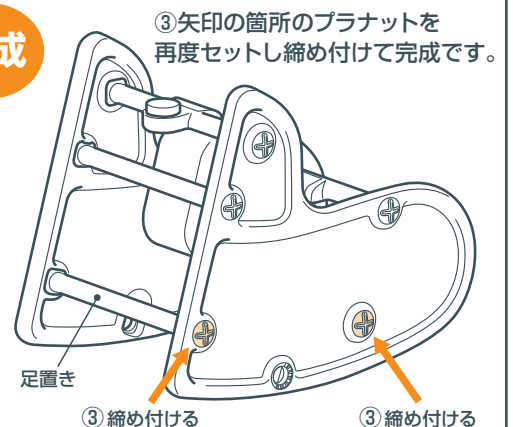


「ロッキング遊具」として使用する場合

- ①図の箇所のプラナット(4ヶ所)を外して
 - ②接続パイプDを取り外してください。
- 注)ロッキング遊具として使用する場合は、必ず取り外してください。



完成



③矢印の箇所のプラナットを再度セットし締め付けて完成です。

足置き

③締め付ける

③締め付ける



保護者の方へ 必ずお読みになり本書を保管してください。
 (思わぬ事故につながりますので下記を必ずお守りください)



- 安全のため、破損、変形がある場合は、使用しないでください。
- お子様の1人遊びは危険です。必ず保護者のもとで遊ばせてください。
- 組み立ては大人のかたが行い、お子様が部品を触らないように注意してください。また、遊ぶ前には必ず点検を行ってください。
- お子様が遊ぶ際には必ず、完全に組み立てた状態でご使用ください。
- 本品は1才～3才未満(ロッキング遊具:1才～3才未満/すべり台・ジム:1才6ヶ月～3才未満)のお子様を対象に設計しています。それ以外のお子様および体重20kg以上のかたは使用しないでください。
- 周りに危険のないことを確かめてから使用してください。
- 本品は室内用です。屋外では絶対に使用しないでください。
- 階段、縁側、ベランダなど、転倒の恐れのある場所、傾斜のある場所、火気のある場所では絶対に使用しないでください。
- 脚立、踏み台など、使用目的以外で使用しないでください。
- すべりやすく危険ですので、靴下などをはいて遊ばないでください。
- 危険ですので、ステップパネルの上で飛び跳ねたりしないでください。
- 危険ですので、高いところから本品の上に飛び降りたり、片側に無理に体重をかけたり、揺らしたりしないでください。
- 危険ですので、すべり台、1本のパイプ、ステップパネルなどに一度に2人以上の乗らないでください。
- ロッキング使用時は二人乗りなど危ない乗り方は絶対しないでください。
- 危険ですので、すべり台は逆さすべりなど危ないすべり方をしないでください。
- お子様を座席に乗せてハンドルやパイプを持ち上げたり強く揺らしたりしないでください。
- すべり台の裏やステップパネルの隙間、可動部に指、髪の毛、衣服などをはさまないように注意してください。
- 梱包用のビニール袋を頭から被ったり、顔を覆ったりしないでください。
- 組み立て前の部品、はずれた部品、壊れた部品は口の中に絶対に入れないでください。窒息や突起物でのどを突いてケガをする恐れがあります。
- 専用工具はお子様に与えないでください。誤飲や窒息の恐れがあります。

使用上の注意 (しようじょうのちゅうい)

- 長期間使用の劣化破損によるケガの恐れがありますので、定期的に点検してください。もし異常がある場合は使用を中止してください。
- 高温・多湿の場所や直射日光が当たる場所での使用や保管は行わないでください。
- 本品を使用する場合は必ず平らな場所に設置してください。
- 乱暴に使用したり、危険な遊び方を絶対にしないでください。

- サイドパネルを止めているブラナットは、緩みがないか定期的に点検して、緩みがあればしっかり締め付けてください。
- 遊ぶ前に、取扱説明書をよく読んでから使用してください。
- 取扱説明書で指示されている以外の物は取り付けしないでください。
- 指定の組み立て以外の組み立てをしないでください。
- 廃棄の方法: 不要になった場合は、各地方自治体の廃棄区分に従って処分してください。

<お手入れのしかた>

- タオルなどに水を含ませ絞った後やさしく拭いてください。

保証規定 (ほしょうきてい)

- 正常な使用状態において製造上の不備により故障した場合は、お買い上げの日から1年間無料で修理いたします。
- 次のような場合は、保証期間内でも有料修理となります。
 - ◆保証書の提示がない場合。
 - ◆使用上の誤り、不当な修理や改造による故障及び損傷の場合。
 - ◆製品の自然劣化・変色。
 - ◆お買い上げ後の輸送・移動・落下等による故障及び損傷の場合。
 - ◆火災・地震・水害及びその他の天災・地変等による故障及び損傷の場合。
 - ◆本保証書の所定事項の未記入、あるいは字句を書き換えられた場合。
 - ◆一般家庭以外で、業務用やレンタルなどでご使用され故障した場合。
 - ◆消耗品 (タイヤなどの摩耗)

3. 本保証書は再発行いたしませんので大切に保管してください。
 4. 本保証書にお買い上げ店名の捺印・お買い上げ月日の記載がない場合は、補償しかねます。
 5. 本保証書は、日本国内においてのみ有効です。
- This warranty shall be valid only within Japan.
- ※故障品の修理を円滑且つ迅速に行うために、修理をご希望の際は、お買い上げ店へ持参せず本保証書と製品を必ず下記本社宛へ直接お送りください。
- その際「修理品」とケースに明記してお送りください。
- ※製品送付にかかる運賃は、お客様のご負担とさせていただきます。
- ※保証期間経過後の故障でも有料で修理いたします。
- ご記入頂きました個人情報はこの保証書の目的以外には使用いたしません。

保証書	品名	3in1 ロッキングスライダー		
	ご住所	〒		
	販売店名	お名前	電話番号	()
		住所	電話番号	()
	保証期間	お買い上げ年月日	年 月 日	より1年間