

# ブーカー

対象年齢

10ヵ月～4才

体重 20kg まで

## 取扱い・組立説明書

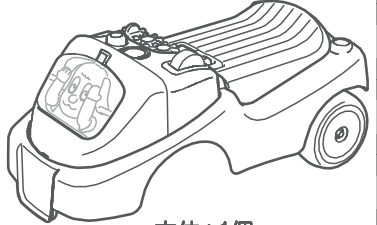
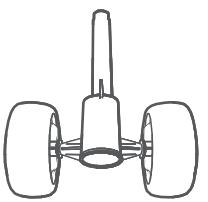
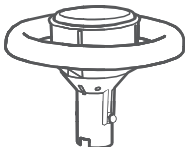
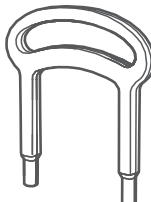

ST

「乗用 ワンワンとぽうぽ ブーカー」をお買い上げいただきありがとうございます。  
安全に遊んでいただく為に、説明書をよく読んで正しく使用してください。

組み立ては必ず大人の方が行ってください。

使用する前は必ず注意事項をよく読んで正しく使用してください。

この説明書はいつでも見られるように必ず保管しておいてください。

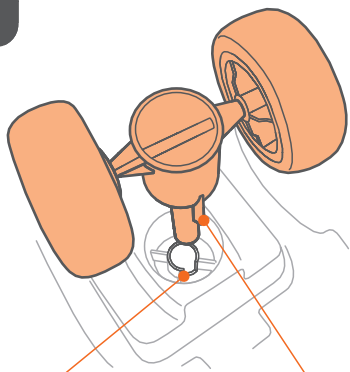
部品 内容					
	本体:1個	前車輪セット:1個	ハンドル:1個	押し棒:1個	取扱い・組立説明書(本書)

【主材質】PP・PC・EVA・スチール ※材質の特性上 タイヤからにおいがする事がありますが、風通しの良い場所に保管すると徐々に薄くなります。

### 組み立て方

※プラスドライバーを用意してください。 組立て前に部品の名称と数量を確認してください。

**1**



本体キレコミ部分      ハンドルポスト凸部

前車輪を本体の裏側から差し込んでください。

**2**

押し車として使用する時  
ハンドルを切れない状態にします

取付前にハンドルから取り外してください。



ネジ      ナット

凹部(広い)      ハンドルポスト

ハンドルの筒の凹部の広い方を前向きにしてハンドルポストに差込み、ネジとナットで強く締め付けてください。

**3**



押し棒の線

左右とも押し棒の線を差し込み口の高さまで差し込んでください。

押し棒を図のように差し込んでください。

**4**

足けり乗用として使用する時  
ハンドルを切れる状態にします



ナット      ネジ

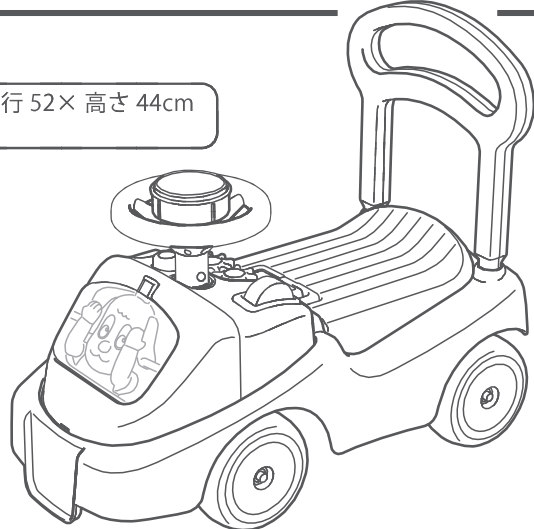
凹部(細い)      ハンドルポスト

足けり乗用として使用する場合は、押し棒を外してください。

ハンドルの筒の凹部の細い方を前向きにしてハンドルポストに差込み、ネジとナットで強く締め付けてください。

**完成図**

商品サイズ：幅 26 × 奥行 52 × 高さ 44cm  
商品重量：2.6kg





保護者の方へ必ずお読みになり本書を保管してください。  
 (思わぬ事故につながりますので下記を必ずお守りください)



- 組み立ては大人のかたが行い、お子様が部品を触らないように注意してください。また、遊ぶ前には必ず点検を行ってください。
- お子様遊ぶ際には必ず、完全に組み立てた状態で使用ください。
- 本品は10ヶ月～4才のお子様を対象に設計しています。それ以外のお子様および体重20kg以上の方は使用しないでください。
- 保護者の目の届くところで遊ばせてください。
- 公道及び人通りの多い場所では使用しないでください。
- 階段・縁側・テラスなど転落の恐れがある場所、火気の近く、坂道や傾斜・段差・凹凸道など屋内外の危険な場所での使用はしないでください。
- 二人乗りなど危ない乗り方は絶対にしないでください。
- 踏み台にするなど乗用以外の目的で使用しないでください。
- 車輪や本体各所の隙間に手指や髪の毛、衣服等をはさまないようにしてください。
- 商品の破損を招くばかりか、思わぬ事故の元となりますので、ぶつけたり、投げたり、振り回したりするなど乱暴な遊びや扱いはしないでください。
- 安全のため、破損したまま使用しないでください。
- トイが入っているビニール袋をお子様か口に入れて、顔を覆ったりしないよう必ず捨ててください。
- 取扱説明書で指定されている以外の物は取付けしないでください。

使用上の注意 (しようじょうのちゅうい)

- 長期間使用による劣化や破損、ねじ緩みの恐れがあります。使用前に点検をしてください。もし異常がある場合は、使用を中止してください。
- 故障や劣化の原因になりますので、直射日光をさけ雨ざらしにしないでください。
- 屋内での使用は、フローリングなど床を傷つける場合がありますのでご注意ください。
- 廃棄の方法：不要になった場合は、各地方自治体の廃棄区分に従って処分してください。

保証規定 (ほしょうきてい)

1. 正常な使用状態において製造上の不備により故障した場合は、お買い上げの日から6ヶ月間無料で修理いたします。
  2. 次のような場合は、保証期間内でも有料修理となります。
    - ◆保証書の提示がない場合。
    - ◆使用上の誤り、不当な修理や改造による故障及び損傷の場合。
    - ◆製品の自然劣化・変色。
    - ◆お買い上げ後の輸送・移動・落下等による故障及び損傷の場合。
    - ◆火災・地震・水害及びその他の天災・地変等による故障及び損傷の場合。
    - ◆本保証書の所定事項の未記入、あるいは字句を書き換えられた場合。
    - ◆一般家庭以外で、業務用やレンタルなどでご使用され故障した場合。
    - ◆消耗品 (タイヤなどの磨耗)
  3. 本保証書は再発行いたしませんので大切に保管してください。
  4. 本保証書にお買い上げ店名の捺印・お買い上げ月日の記載がない場合は、補償しかねます。
  5. 本保証書は、日本国内においてのみ有効です。
- This warranty shall be valid only within Japan.
- ※故障品の修理を円滑且つ迅速に行うために、修理をご希望の際は、お買い上げ店へ持参せず本保証書と製品を必ず下記本社宛へ直接お送りください。
- その際「修理品」とケースに明記してお送りください。
- ※製品送付にかかる運賃は、お客様の負担とさせていただきます。
- ※保証期間経過後の故障でも有料で修理いたします。
- ご記入頂きました個人情報はこの保証書の目的以外には使用いたしません。

保証書	品名	乗用 ワンワンとぽうぽ ブーブーカー		
	ご住所	〒		
		お名前	電話番号	( )
	販売店名	住所	店名	電話番号 ( )
保証期間	お買い上げ年月日 年 月 日より6カ月			