

くまのプーさん ナチュラル ハニーポット おりたたみジム

対象年齢
2才~5才
体重 20kgまで

室内用

ST

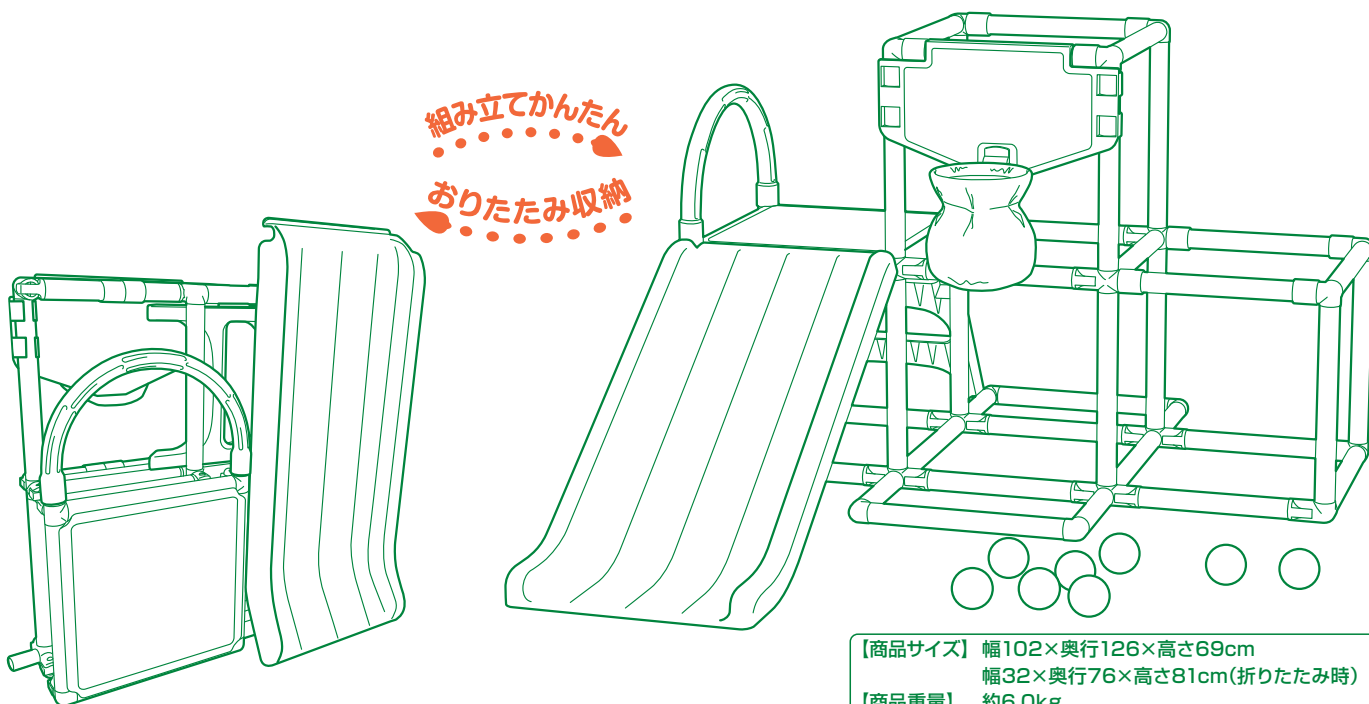
取扱い・組立説明書

この度は「くまのプーさん ナチュラルハニーポットおりたたみジム」をお買い上げいただきありがとうございます。安全に遊んでいただく為に、説明書をよく読んで正しく使用してください。

組み立て、折りたたみは必ず大人の方が行ってください。

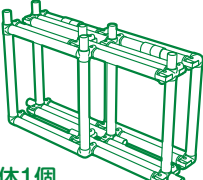
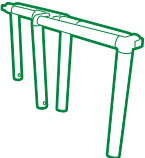
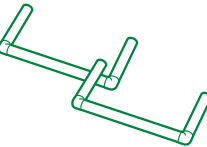
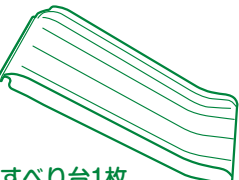

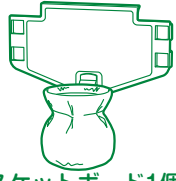
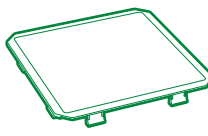
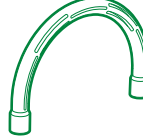
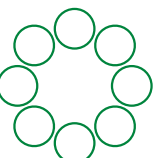

使用する前は必ず注意事項をよく読んで正しく使用してください。

この説明書はいつでも見られるように必ず保管しておいてください。

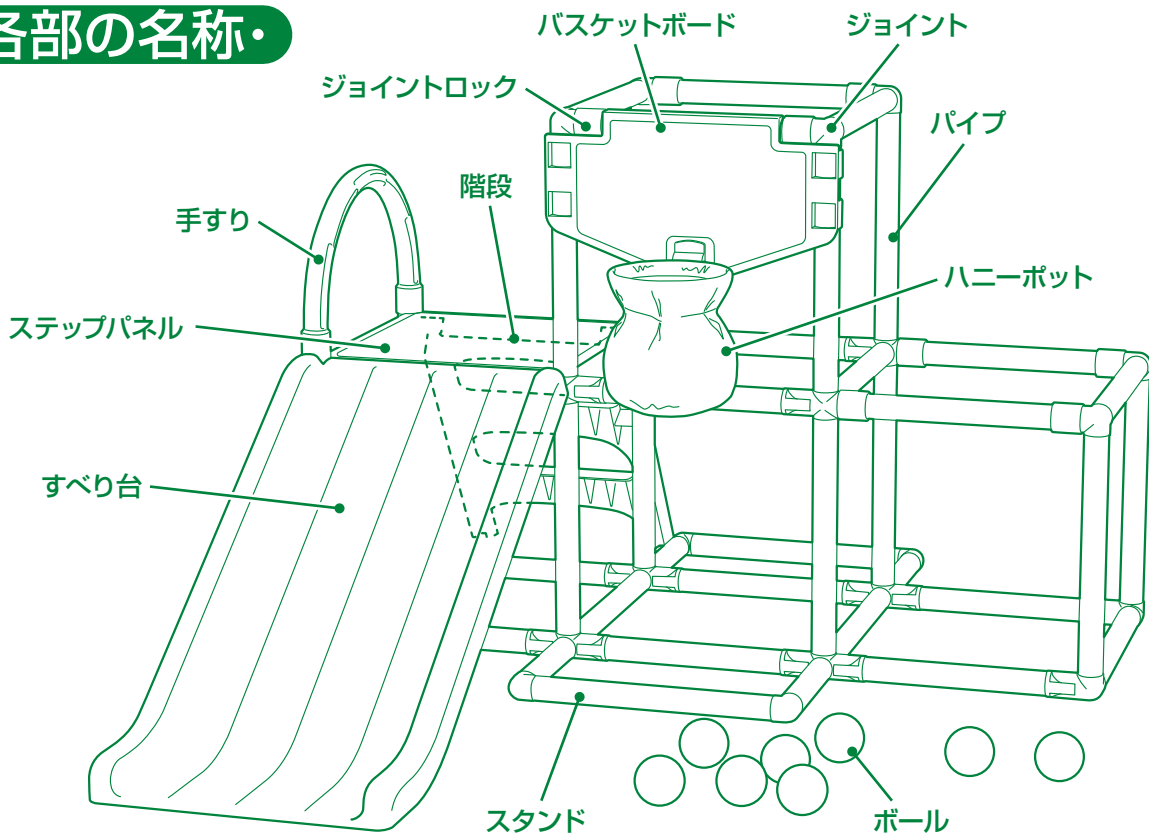


【商品サイズ】 幅102×奥行126×高さ69cm
幅32×奥行76×高さ81cm(折りたたみ時)
【商品重量】 約6.0kg
【主材質】 ●パイプ、ステップパネル、すべり台、階段、手すり:PP
●ジョイント、バスケットボード:ABS
●ボール:EVA ●ハニーポット:ポリエステル

【部品内容】 ※組み立て前に部品の名称と数量を確認してください。

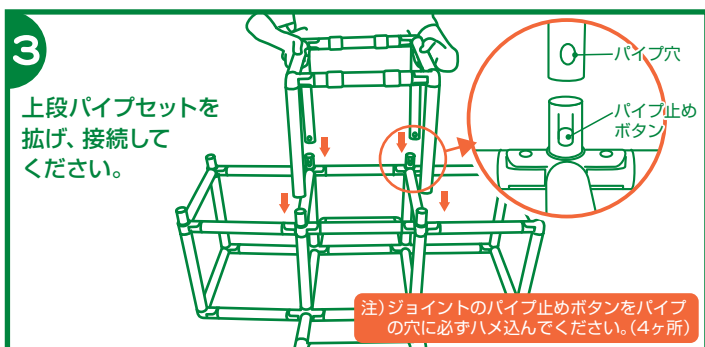
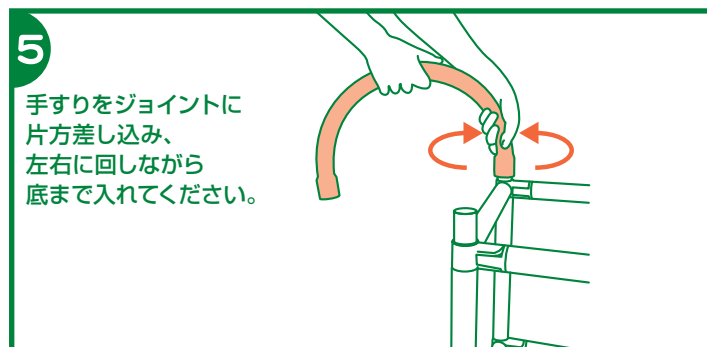
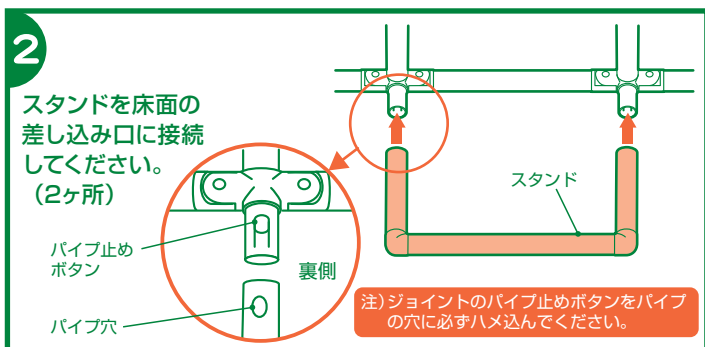
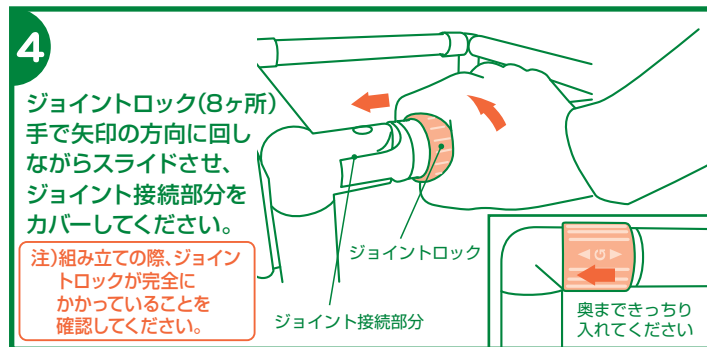
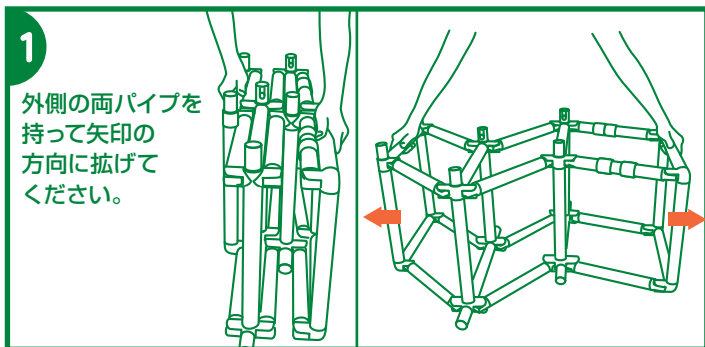
 本体1個	 上段パイプセット1個	 スタンド2個	 すべり台1枚	 階段1個
 バスケットボード1個	 ステップパネル1枚	 手すり1本	 はちみつボール8個	 取扱説明書(本書)

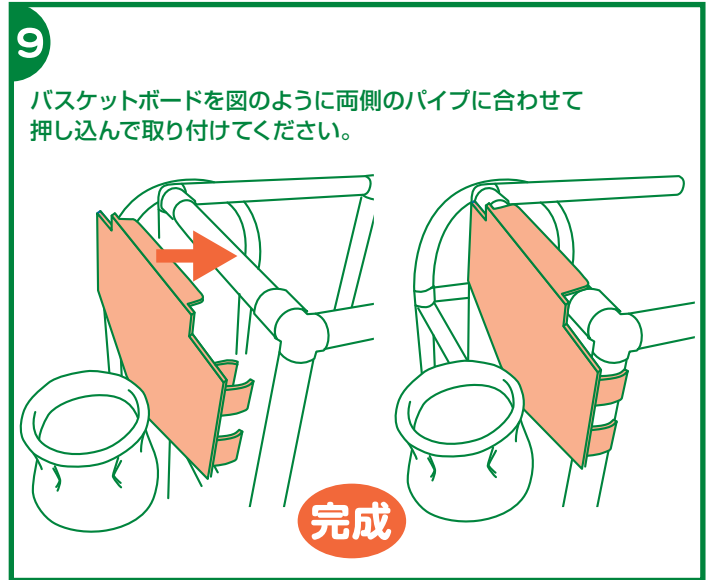
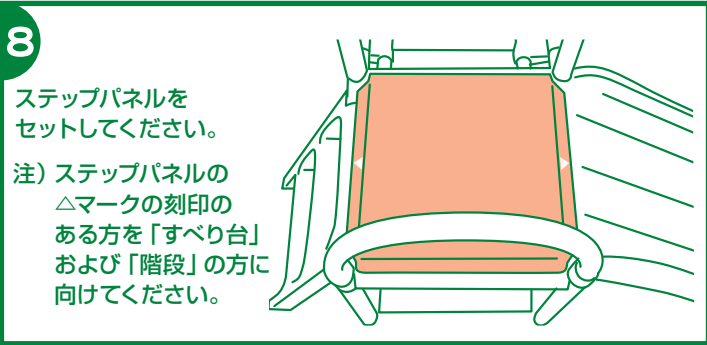
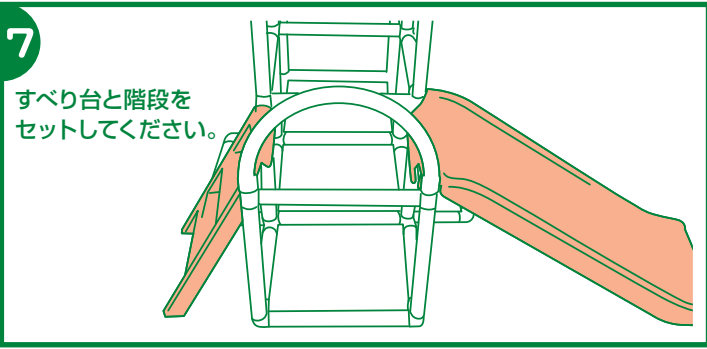
各部の名称



組み立て方

- 必ず保護者の方が組み立ててください。
- ジムを拡げる時、たたむ時はパイプを持って行き、ジョイント部分は持たないでください。指をはさむ場合があります。





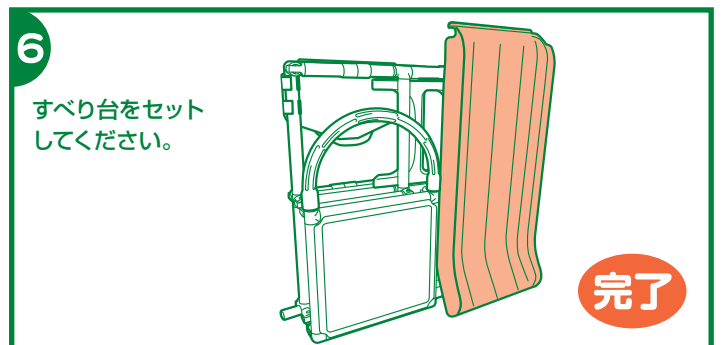
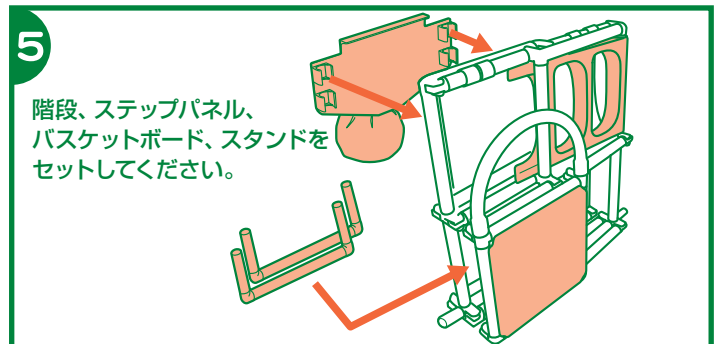
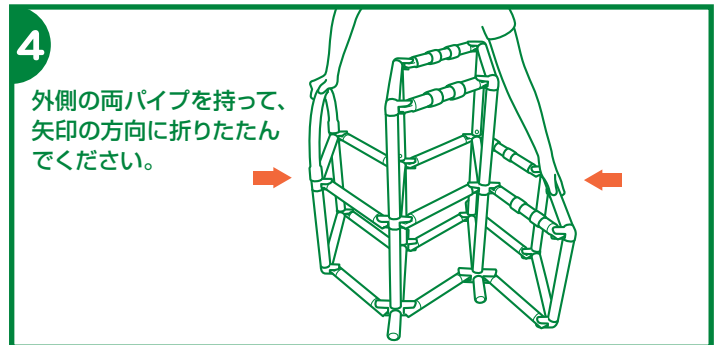
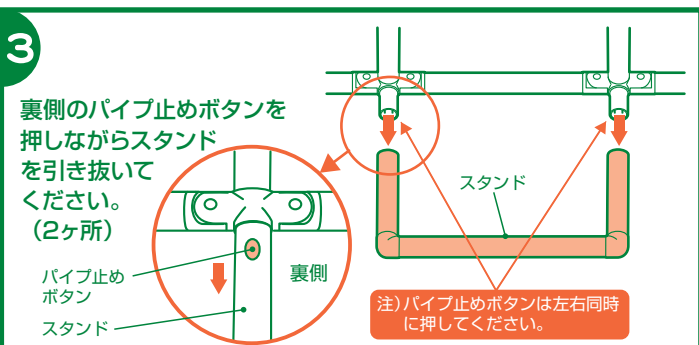
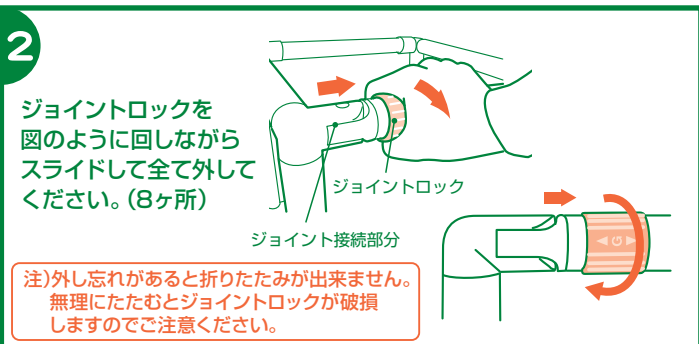
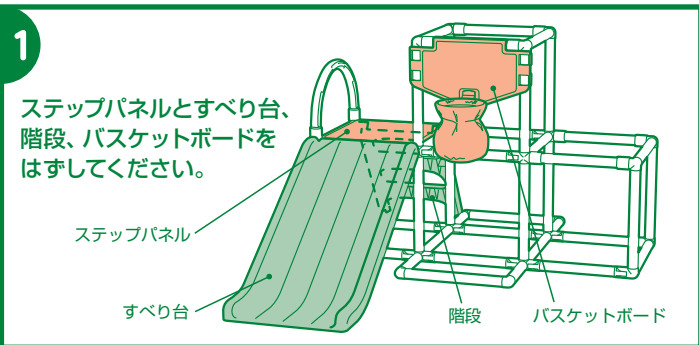
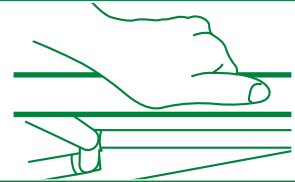
・たたみ方・

●必ず保護者の方がたたんでください。



注意

●図のようにパイプをにぎらず、手で巻き込むように持って、
指をはさまないようにたたんでください。





注意

保護者の方へ 必ずお読みになり本書を保管してください。

(思わぬ事故につながりますので下記を必ずお守りください)



ひちがつけない おとなといっしょ みずにもらさない

- 安全のため、破損、変形がある場合は、使用しないでください。
- お子様の1人遊びは危険です。必ず保護者のもとで遊ばせてください。
- 組み立てた大人のかたが正しい、お子様が部品を触らないように注意してください。また、遊ぶ前には必ず点検を行ってください。
- お子様が遊ぶ際には必ず、完全に組み立てた状態でご使用ください。
- 本品は2才～5才のお子様を対象に設計しています。それ以外のお子様および体重20kg以上のかたは使用しないでください。
- 周りに危険のないことを確かめてから使用してください。
- 本品は室内用です。屋外では絶対に使用しないでください。
- 階段、縁側、ベランダなど、転倒の恐れのある場所、傾斜のある場所、火気のある場所では絶対に使用しないでください。
- 脚立、踏み台など、使用目的以外で使用しないでください。
- すべりやすく危険ですので、靴下などをはいて遊ばないでください。

- 危険ですので、高いところから本品の上に飛び降りたり、片側に無理に体重をかけたり、揺らしたりしないでください。
- 危険ですので、ステップパネルの上で飛び跳ねたりしないでください。
- 危険ですので、すべり台、1本のパイプ、ステップパネルなどに一度に2人以上の乗らないでください。
- 危険ですので、すべり台は逆さすべりなど危ないすべり方をしないでください。
- すべり台の裏やステップパネルの隙間、可動部に指、髪の毛、衣服などをはさまないように注意してください。
- ボールの上に乗らないでください。転倒してケガをする恐れがあります。
- ボールは人や動物などに向けて絶対に投げないでください。失明やケガの危険があります。
- 梱包用のビニール袋を頭から被ったり、顔を覆ったりしないでください。
- 組み立て前の部品、はずれた部品、壊れた部品は口の中に絶対に入れないでください。窒息や突起物でのどを突いてケガをする恐れがあります。

使用上の注意 (しょうじょうのちゅうい)

- 長期間使用の劣化破損によるケガの恐れがありますので、定期的に点検してください。もし異常がある場合は使用を中止してください。
- 本体の折りたたみは必ずジョイントロックを外してください。ジョイントロックの破損、変形の原因になります。
- 破損、故障、変形の原因になりますので本体ジョイントなどには無理な力を加えないでください。
- 手すりは取り付け、取り外しを繰り返すとジョイント部が傷みやすくなるので、なるべく取り外さないでください。

- 高温・多湿の場所や直射日光が当たる場所での使用や保管は行わないでください。
- 本品を使用する場合は必ず平らな場所に設置してください。
- 乱暴に使用したり、危険な遊び方を絶対にしないでください。
- 遊ぶ前に、取扱説明書をよく読んでから使用してください。
- 取扱説明書で指示されている以外の物は取り付けしないでください。
- 指定の組み立て以外の組み立てをしないでください。
- 廃棄の方法: 不要になった場合は、各地方自治体の廃棄区分に従って処分してください。

<お手入れのしかた>

- タオルなどに水を含ませ絞った後やさしく拭いてください。

保証規定 (ほしょうきてい)

1. 正常な使用状態において製造上の不備により故障した場合は、お買い上げの日から1年間無料で修理いたします。
2. 次のような場合は、保証期間内でも有料修理となります。
 - ◆保証書の提示がない場合。
 - ◆使用上の誤り、不当な修理や改造による故障及び損傷の場合。
 - ◆製品の自然劣化・変色。
 - ◆お買い上げ後の輸送・移動・落下等による故障及び損傷の場合。
 - ◆火災・地震・水害及びその他の天災・地変等による故障及び損傷の場合。
 - ◆本保証書の所定事項の未記入、あるいは字句を書き換えられた場合。
 - ◆一般家庭以外で、業務用やレンタルなどでご使用され故障した場合。
 - ◆消耗品 (タイヤなどの摩耗)

3. 本保証書は再発行いたしませんので大切に保管してください。
 4. 本保証書にお買い上げ店名の捺印・お買い上げ月日の記載がない場合は、補償しかねます。
 5. 本保証書は、日本国内においてのみ有効です。
- This warranty shall be valid only within Japan.
- ※故障品の修理を円滑且つ迅速に行うために、修理をご希望の際は、お買い上げ店へ持参せず本保証書と製品を必ず下記本社宛へ直接お送りください。
- その際「修理品」とケースに明記してお送りください。
- ※製品送付にかかる運賃は、お客様の負担とさせていただきます。
- ※保証期間経過後の故障でも有料で修理いたします。
- ご記入頂きました個人情報はこの保証書の目的以外には使用いたしません。

保証書	品名	くまのプーさん ナチュラルハニーポットおりたたみジム		
	ご住所	〒	お名前	電話番号 ()
	販売店名	住所	店名	電話番号 ()
	保証期間	お買い上げ年月日 年 月 日より1年間		