

おりたたみダブルスライダー

取扱い・組立説明書

対象年齢

2才~5才

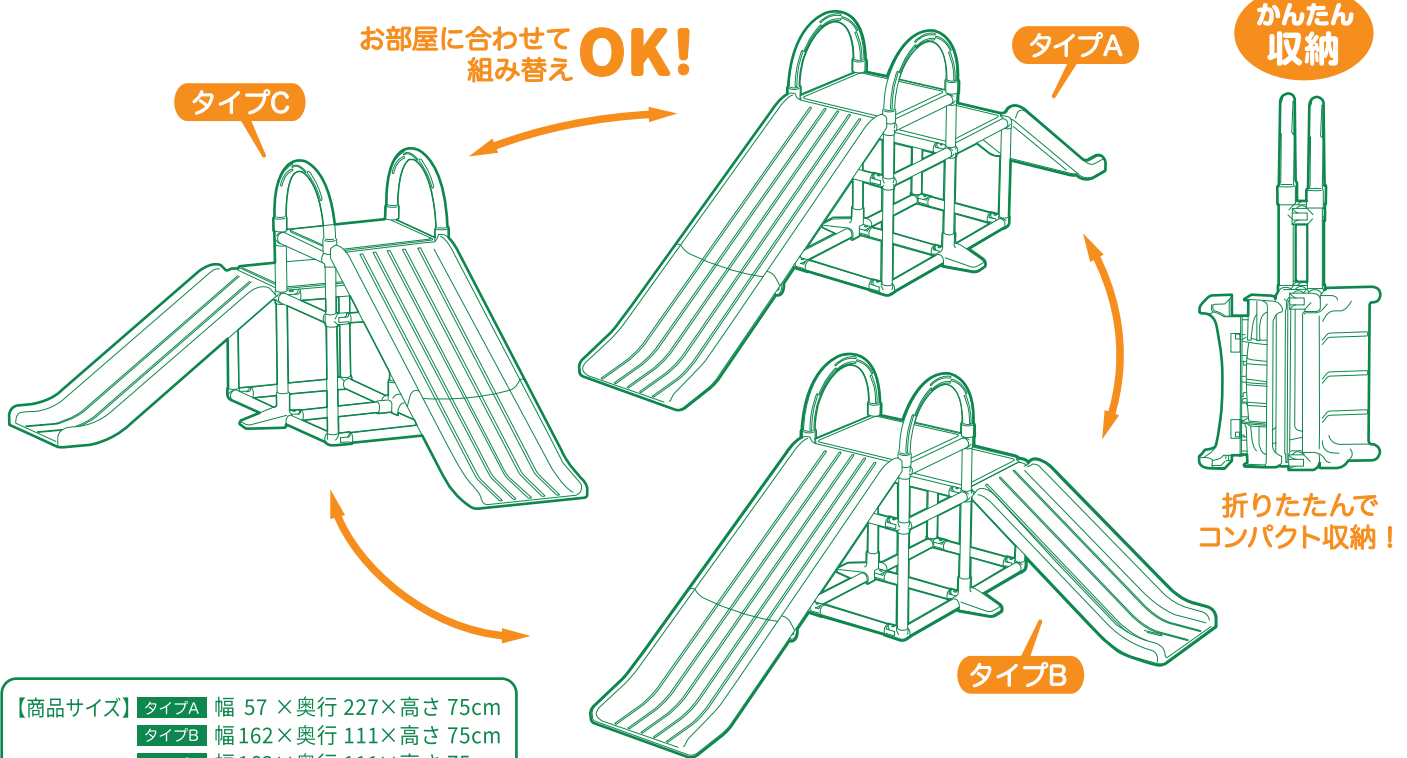
体重20kgまで

室内用

ST

この度は「おりたたみダブルスライダー」をお買い上げ頂きありがとうございます。
安全に遊んでいただく為に、説明書をよく読んで、正しく使用してください。

- 組み立て、折りたたみは必ず大人の方が行ってください。
- 使用するときには必ず注意事項を守ってご使用ください。
- この説明書はいつでも見られる様に必ず保管してください。

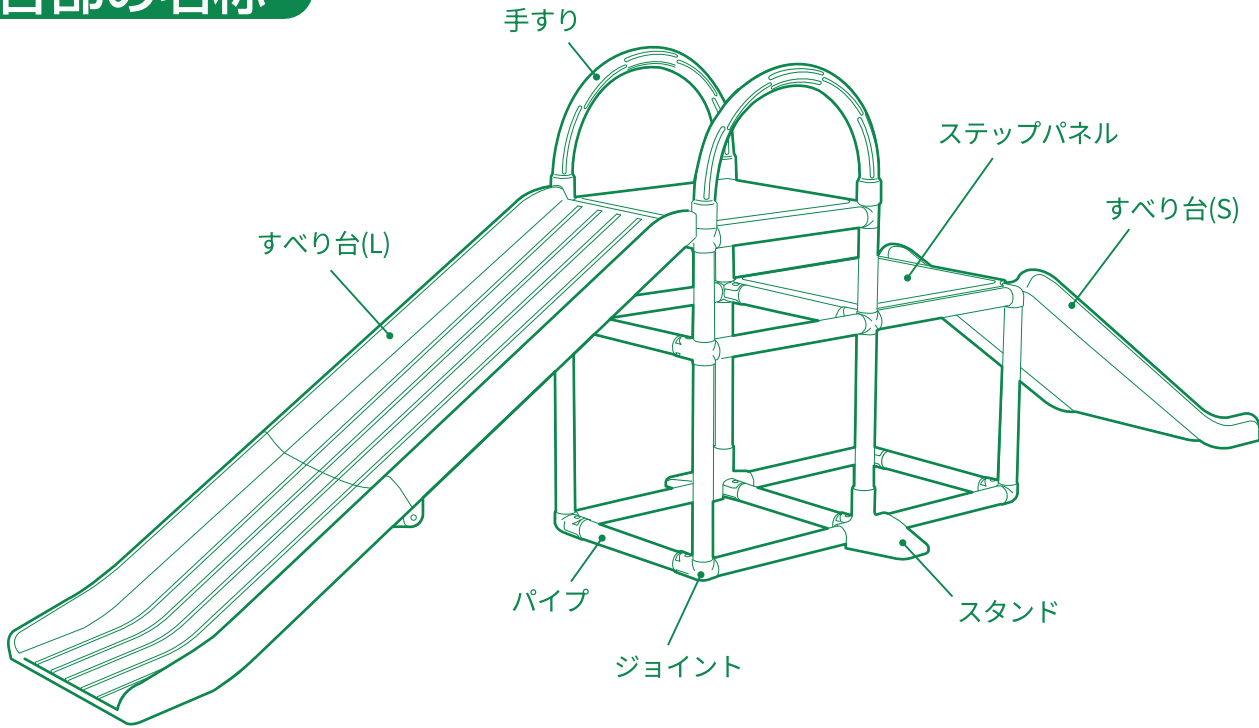


【商品サイズ】
 タイプA 幅 57 × 奥行 227 × 高さ 75cm
 タイプB 幅 162 × 奥行 111 × 高さ 75cm
 タイプC 幅 162 × 奥行 111 × 高さ 75cm
 収納の時 幅 37 × 奥行 111 × 高さ 75cm
 【商品重量】 約7.4kg
 【主材質】 PP、ABS

【部品内容】 組立前に部品内容を確認してください。

<p>本体</p>	<p>下段接続パイプセット</p>	<p>上段接続パイプセット</p>	<p>ロックステー</p>	<p>すべり台(L)</p>
<p>手すり×2本</p>	<p>ステップパネル×2枚</p>	<p>取扱説明書(本書)</p>	<p>すべり台(S)</p>	

各部の名称



組み立て方

●必ず保護者の方が組み立ててください。

●本体を払げるとき、たたむときはパイプを持って行き、ジョイント部分は持たないでください。指をはさむことがあります。

1 本体を矢印の方向に払げてください。

2 下段接続パイプセットを矢印の方向に払げてください。

3 2で払げた「下段接続パイプセット」を本体に接続してください。

裏から見た図

▲ジョイントのパイプ止めボタンがパイプ穴にかかるようにしっかり入れてください。位置がズれている時はパイプを回転させて合わせてください。

パイプ穴

パイプ止めボタン

下段接続パイプセット

4 スタンド(2ヶ所)を床面のパイプに押し込んでください。

5 上段接続パイプセットを矢印の方向に払げてください。

6 5で払げた「上段接続パイプセット」を本体に接続してください。

▲ジョイントのパイプ止めボタンがパイプ穴にかかるようにしっかり入れてください。位置がズれている時はパイプを回転させて合わせてください。

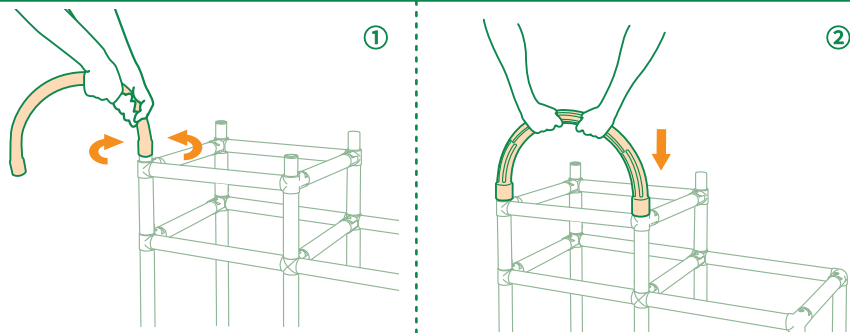
パイプ穴

パイプ止めボタン

上段接続パイプセット

7 手すりを取付けてください。(2ヶ所)
①図のように先に片方を入れて左右に回しながら奥まで差し込んでください。

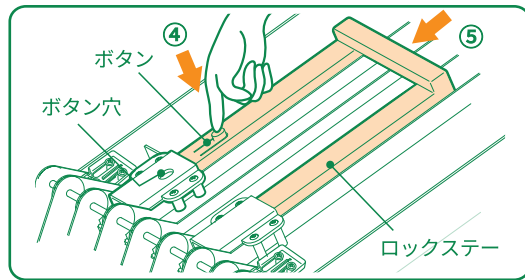
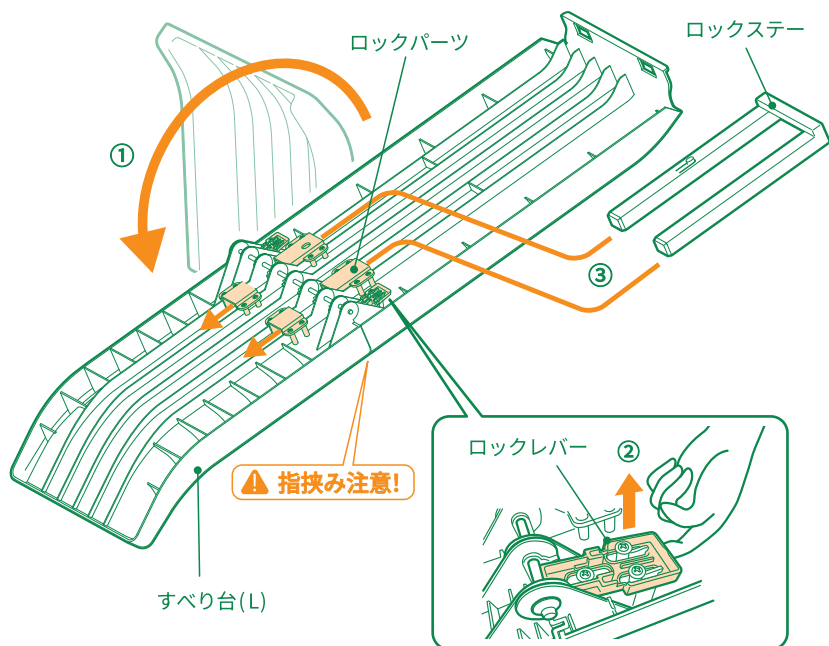
- ②もう片方も差し込んでください。
▲底まで確実に差し込んでください。
●安全上簡単に抜けないように設計してあるため、差し込む際、強い「ちから」が要ります。



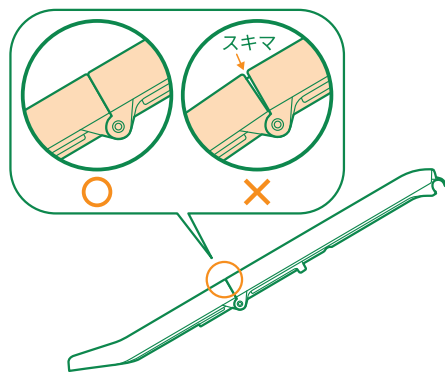
8 ①すべり台(L)を図のように拡げてください。②裏側のロックレバー(2ヶ所)を指で矢印の方向に上げてください。
※スライドしてロックがかかります。

③ロックステーを裏面のロックパーツにセットします。

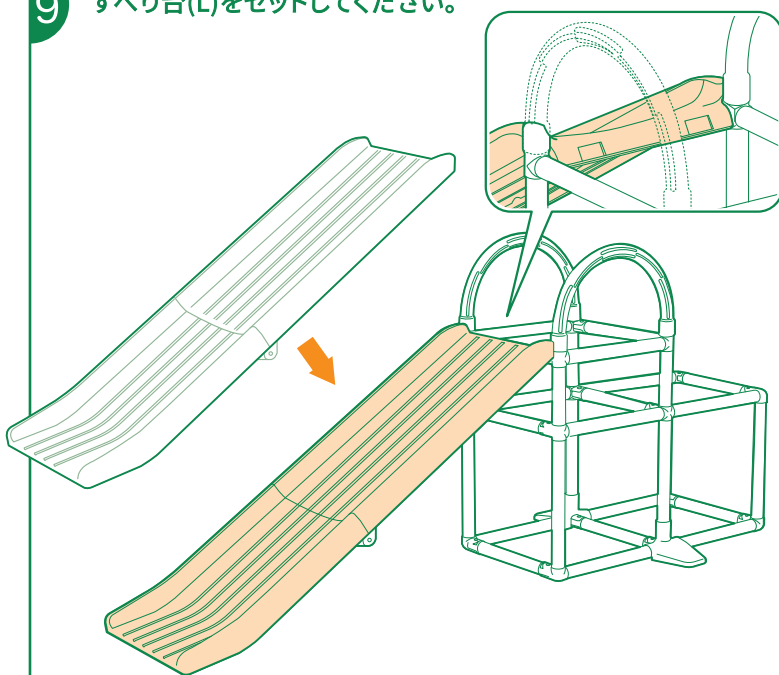
④ボタンを押しながら⑤矢印の方向にスライドさせ、ボタンがボタン穴に入るまで差し込んでください。



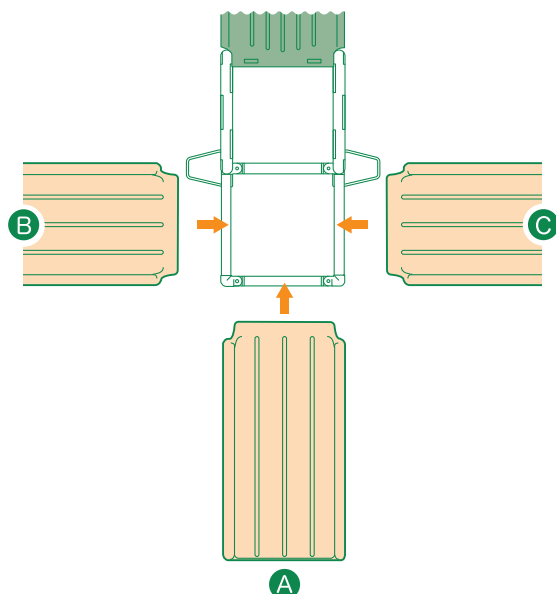
- ▲折りたたみ部分で指を挟む恐れがありますので、ご使用前にスキマがないことを確認してください。
▲危険ですので、すべり台単体での使用はおやめください。

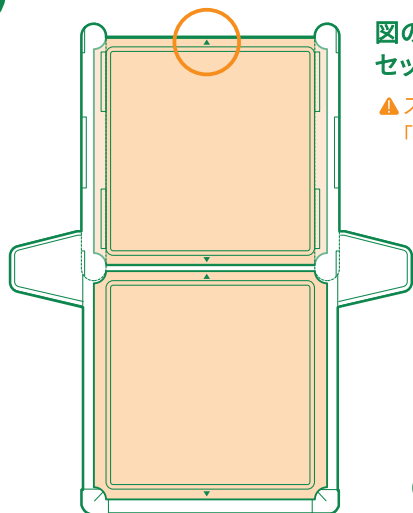


9 すべり台(L)をセットしてください。



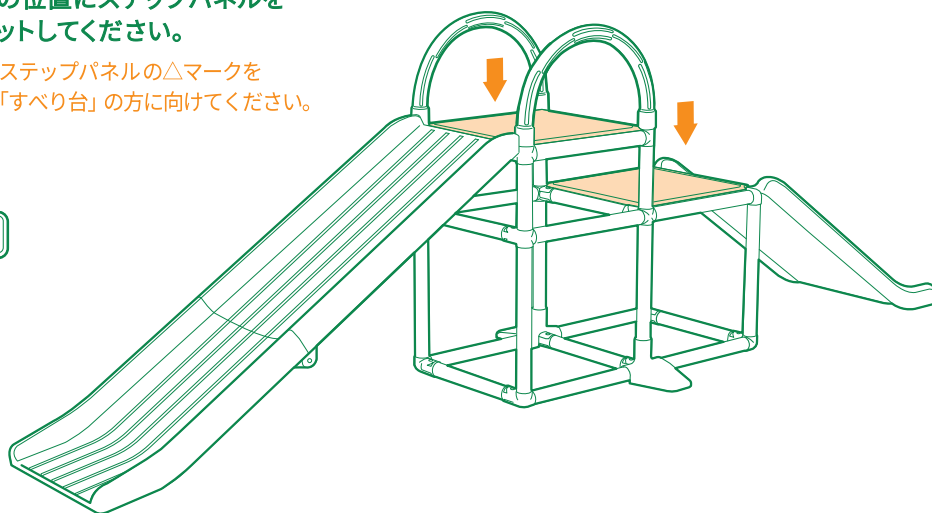
10 すべり台(S)の取り付け位置は、お好みに応じて3ヶ所楽しめます。



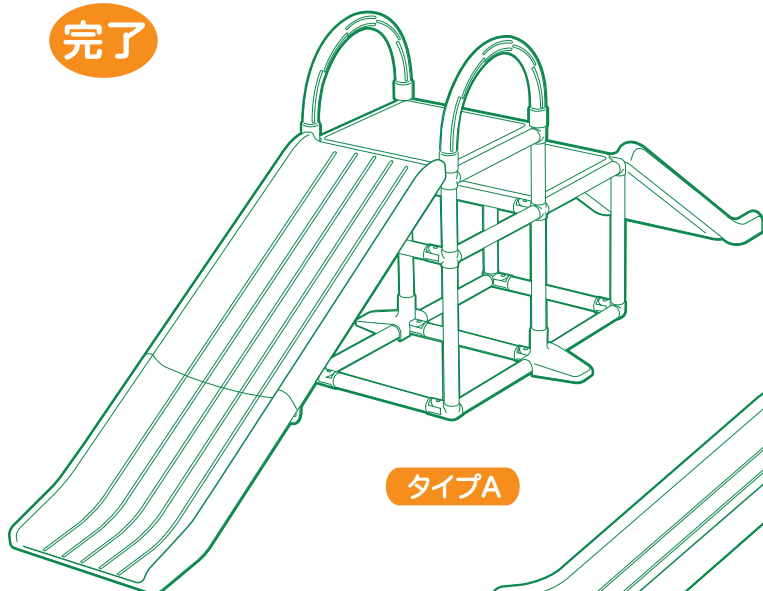


図の位置にステップパネルを
セットしてください。

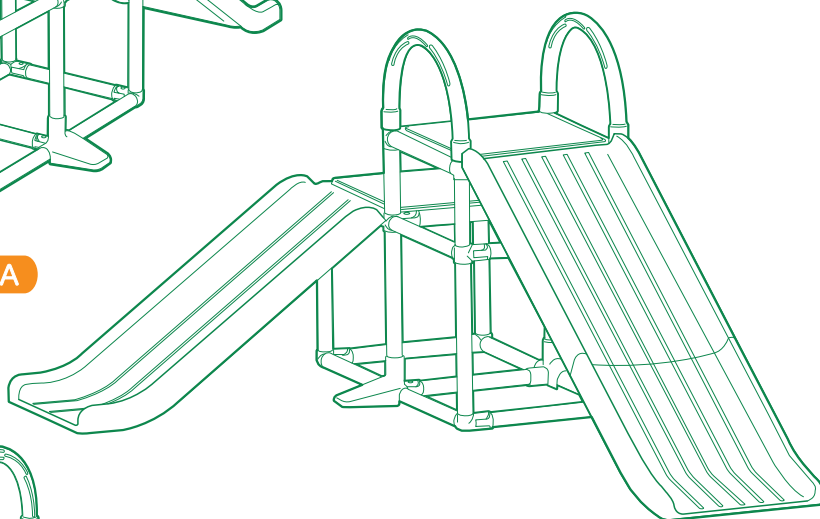
▲ ステップパネルの△マークを
「すべり台」の方に向けてください。



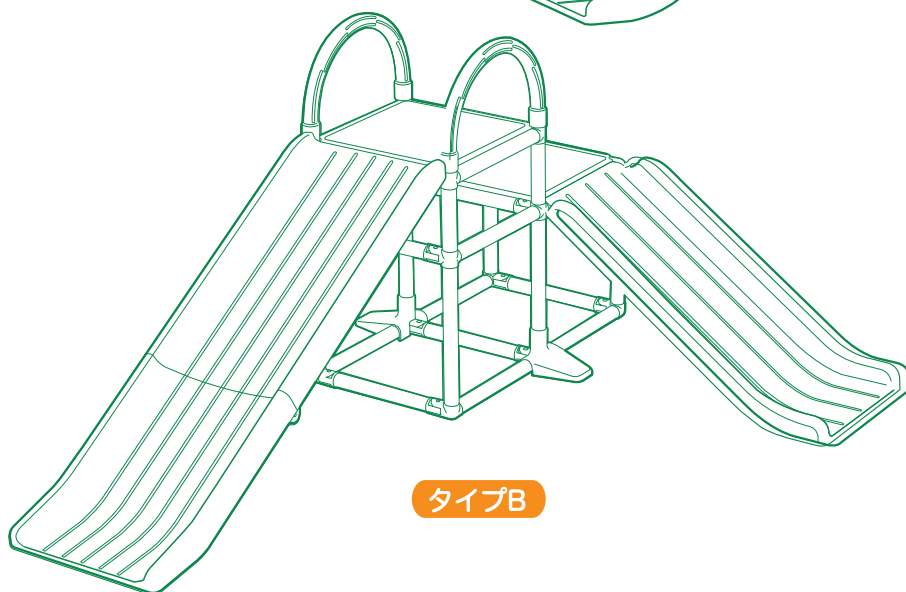
完了



タイプA



タイプC



タイプB

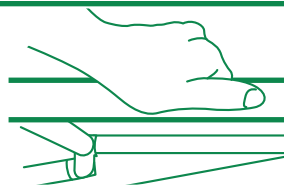
▲ 遊ぶ前は必ず点検し、ゆるみやガタがないか確認してから遊んでください。

・たたみ方・

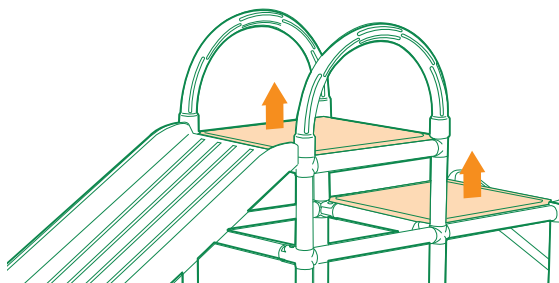
●必ず保護者の方がたたんでください。


注意

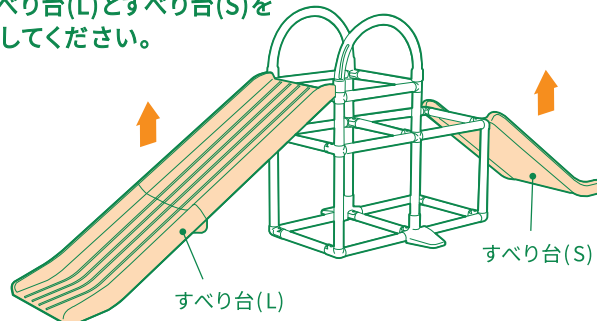
●図のようにパイプをにぎらず、手で巻き込むように持って、指をはさまないようにたたんでください。



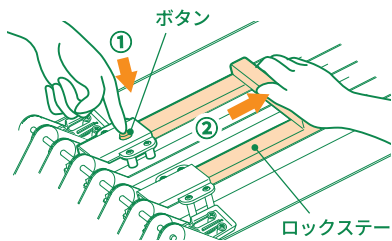
1 ステップパネルを外してください。(2枚)



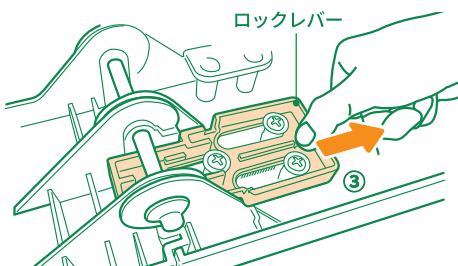
2 すべり台(L)とすべり台(S)を外してください。



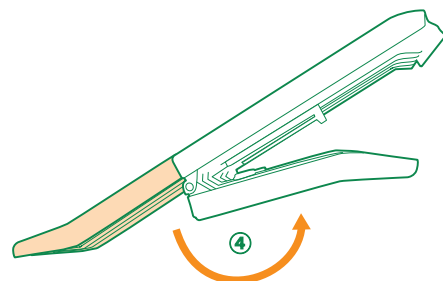
3 すべり台(L)裏側の①ボタンを押しながら、②ロックステーを矢印の方向にスライドさせてください。



③左右のロックレバーを矢印の方向にスライドさせてロック解除し、

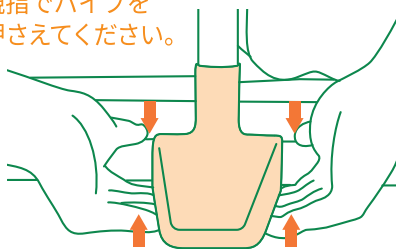


④図のように折りたたんでください。

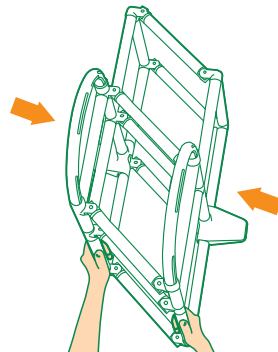


4 スタンドを図のように上に持ち上げて外してください。(2ヶ所)

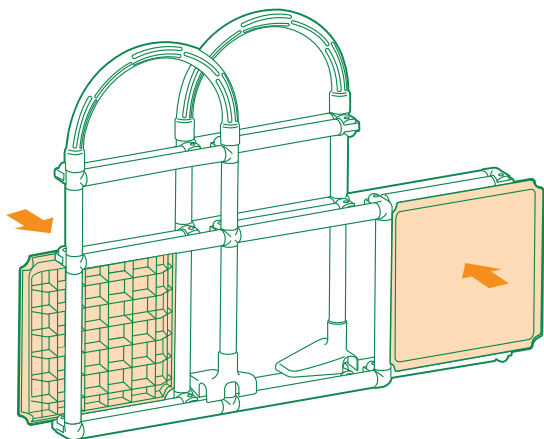
親指でパイプを
押さえてください。



5 外側の両パイプを持って矢印の方向に折りたたんでください。



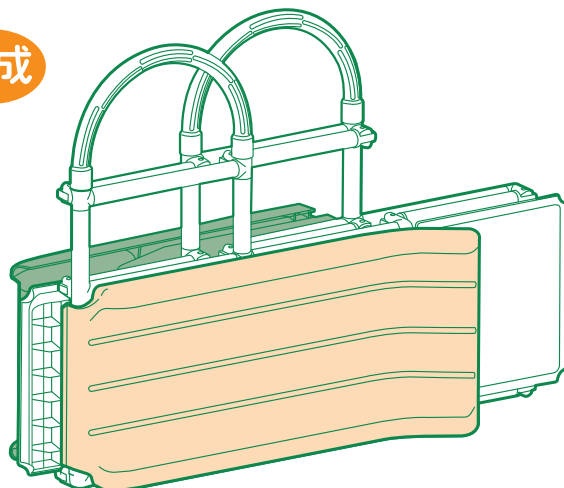
6 ステップパネルをセットしてください。



7 すべり台(L)、(S)を図を参考にセットしてください。

⚠ 収納時、部品などの転倒にご注意ください。

完成





警告

保護者の方へ必ずお読みになり本書を保管してください。(思わぬ事故につながりますので下記を必ずお守りください)



ひにちかづけない おとなといっしょ みずにもらさない

必ず保護者のもとで遊ばせてください。



注意

- 組み立ては大人のかたが行い、お子様が部品を触らないように注意してください。また、遊ぶ前には必ず点検を行ってください。
- 組み立て前の部品、はずれた部品、壊れた部品は口の中に絶対に入れないでください。窒息や突起物でのどを突いてケガをする恐れがあります。
- 本品は2才～5才のお子様を対象に設計しています。それ以外のお子様および体重20kg以上のかたは使用しないでください。
- 周りに危険のないことを確かめてから使用してください。
- 危険ですので、高いところから本品の上に飛び降りたり、片側に無理に体重をかけたり、揺らしたりしないでください。
- 危険ですので、すべり台や1本のパイプ、ステップパネルなどに一度に2人以上の乗らないでください。
- 危険ですので、すべり台は逆さすべりなど危ないすべり方をしないでください。

- 本品は室内用です。屋外では絶対に使用しないでください。
- 安全のため、破損、変形がある場合は、使用しないでください。
- 危険ですので、ステップパネルの上で飛び跳ねたりしないでください。
- すべり台の裏やステップパネルの隙間、可動部に指、髪の毛、衣服などはさまないように注意してください。
- 梱包用のビニール袋を頭から被ったり、顔を覆ったりしないでください。
- 階段、縁側、ベランダなど、転倒の恐れのある場所、傾斜のある場所、火気のある場所では絶対に使用しないでください。
- 脚立、踏み台など、使用目的以外で使用しないでください。
- すべりやすく危険ですので、靴下などをはいて遊ばないでください。
- お子様が遊ぶ際には必ず、完全に組み立てた状態でご使用ください。

使用上の注意 (しようじょうのちゅうい)

- 長期間使用の劣化破損によるケガの恐れがありますので、定期的に点検してください。もし異常がある場合は使用を中止してください。
- 破損、故障、変形の原因になりますので本体ジョイントなどには無理な力を加えないでください。
- 高温・多湿の場所や直射日光が当たる場所での使用や保管は行わないでください。

- 本品を使用する場合は必ず平らな場所に設置してください。
- 乱暴に使用したり、危険な遊び方を絶対にしないでください。
- 遊ぶ前に、取扱説明書をよく読んでから使用してください。
- 取扱説明書で指示されている以外の物は取り付けしないでください。
- 指定の組み立て以外の組み立てをしないでください。
- 廃棄の方法: 不要になった場合は、各地方自治体の廃棄区分に従って処分してください。

<お手入れのしかた>

- タオルなどに水を含ませ絞った後やさしく拭いてください。

保証規定 (ほしょうきてい)

- 正常な使用状態において製造上の不備により故障した場合は、お買い上げの日から1年間無料で修理いたします。
- 次のような場合は、保証期間内でも有料修理となります。
 - ◆保証書の提示がない場合。
 - ◆使用上の誤り、不当な修理や改造による故障及び損傷の場合。
 - ◆製品の自然劣化・変色。
 - ◆お買い上げ後の輸送・移動・落下等による故障及び損傷の場合。
 - ◆火災・地震・水害及びその他の天災・地変等による故障及び損傷の場合。
 - ◆本保証書の所定事項の未記入、あるいは字句を書き換えられた場合。
 - ◆一般家庭以外で、業務用やレンタルなどでご使用され故障した場合。
 - ◆消耗品(タイヤなどの摩耗)

- 本保証書は再発行いたしませんので大切に保管してください。
 - 本保証書にお買い上げ店名の捺印・お買い上げ日月の記載がない場合は、補償しかねます。
 - 本保証書は、日本国内においてのみ有効です。
- This warranty shall be valid only within Japan.
- ※故障品の修理を円滑且つ迅速に行うために、修理をご希望の際は、お買い上げ店へ持参せず本保証書と製品を必ず下記本社宛へ直接お送りください。
- その際「修理品」とケースに明記してお送りください。
- ※製品送付にかかる運賃は、お客様のご負担とさせていただきます。
- ※保証期間経過後の故障でも有料で修理いたします。
- ご記入頂きました個人情報はこの保証書の目的以外には使用いたしません。

保証書	品名		おりたたみダブルスライダー			
	ご住所	〒	お名前	電話番号	()	
	販売店名		住所	電話番号	()	
			店名			
保証期間		お買い上げ年月日		年	月	日より1年間



本社 〒547-0002 大阪市平野区加美東4丁目4番18号
 製品に関するお問い合わせ お客様相談室 ☎0120-995-626
 受付時間 / 月～金曜日(年末年始、GW、夏季休暇、祝日を除く)
 AM9:00～12:00 PM1:00～5:00
 URL www.nonaka-world.co.jp
 Email info@nonaka-world.co.jp